

ОБЩИЕ ТЕХНИЧЕСКИЕ УКАЗАНИЯ ПО СБОРКЕ.

Перед сборкой внимательно ознакомьтесь с данной инструкцией. Для сборки изделий желательно воспользоваться помощью квалифицированных специалистов. Сохраняйте упаковку до полной сборки изделия.

Во избежении появления царапин, сборку необходимо проводить на мягком подстилочном материале. Согласно схемам сборки прикрепить необходимую фурнитуру. После этого можно приступать к сборке комплекта. Рекомендуется монтировать каркас в горизонтальном положении.

В мебельном наборе могут быть конструктивные изменения, не указанные в данной конструкции и не ухудшающие качество изделия, так как мы постоянно работаем над улучшением производимой продукции.

ГАРАНТИЙНЫЕ ОБЯЗАТЕЛЬСТВА.

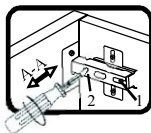
- Изготовитель гарантирует соответствие мебели требованиям ГОСТа 16371-2014 при соблюдении условий транспортировки, хранения, сборки (для мебели, поставляемой в разобранном виде), эксплуатации.
- Гарантийный срок эксплуатации мебели: Для общественных помещений -18 мес., бытовой -24 мес. Гарантийный срок при розничной продаже через торговую сеть исчисляется со дня продажи мебели, при вне розничном распределении - со дня получения её потребителем.
- Согласно постановлению правительства Российской Федерации от 16 июня 1997г. №720 мебель относится к товарам длительного пользования. В связи с этим по истечению срока службы (10 лет) потребитель должен обратиться в специализированную организацию по ремонту мебели с целью оценки дальнейшей пригодности мебели к безопасной эксплуатации и определение возможного дальнейшего срока службы.
- Предприятие оставляет за собой право на замену фурнитуры и метизов, не влияющих на изменение конструкции и качества изделия.
- Перед началом сборки изделия проверьте комплектность, целостность деталей и фурнитуры, при обнаружении брака или некомплектности обратитесь к продавцу, указав **номер смены, партии и дату изготовления** с бирки упаковки. В случае некомплектности или несоответствия фурнитуры, дополнительно укажите **фамилию** упаковщика и **дату изготовления**. В случае установки бракованной детали, утери бирок с изпаков, претензии исправляются за счет покупателя.

ПРАВИЛА УХОДА И ЭКСПЛУАТАЦИИ.

Для сохранения эксплуатационных и эстетических качеств мебели в течении длительного срока необходимо соблюдать условия её хранения, правил эксплуатации и ухода.

- Мебель рекомендуется эксплуатировать в проветриваемом, сухом помещении с температурой воздуха не ниже +10 С и относительной влажностью воздуха 50-80%.
- При эксплуатации изделий, имеющих стеклянные створки, полки и зеркала необходимо помнить, что эксплуатация стеклоизделий и зеркал с трещиной сопряжено с риском получения травмы. При появлении трещин надо немедленно заменить стеклоизделие.
- В процессе эксплуатации мебели возможно ослабление крепежной фурнитуры - необходимо периодически подтягивать их.
- Во избежании потери товарного вида мебель и зеркала рекомендуется защищать от прямых солнечных лучей, не должна размещаться вблизи отопительных приборов, сырых и холодных стен (может привести к изменению цвета и отслоению пленки).
- Не допускать попадания воды и технических жидкостей на поверхность мебели, не следует ставить на поверхность горячие предметы без теплоизоляционной прокладки.
- Беречь поверхность мебели от механических повреждений.
- Поверхность мебели можно чистить влажной тканью с применением средств по уходу за мебелью с последующей протиркой насухо. **Запрещено применять эфир, ацетон, бензин и др. средства содержащие спирт и растворитель, поскольку печатный рисунок на фасадах не устойчив к их воздействию!!!**
- Фасадную часть следует чистить мягкой тканью с применением хозяйственного мыла, после чего вытирать насухо. Не использовать для чистки наждачную бумагу, соду и др. средства, содержащие абразивные материалы.

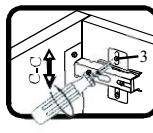
СИСТЕМА РЕГУЛИРОВАНИЯ СТВОРОК



Если створка наклонена вправо или влево относительно вертикали корпуса, нужно выправить наклон створки в направлении А-А винтом 2.



Если нижняя или верхняя часть створки отстает от корпуса, нужно ослабить винт 1 и сдвинуть створку в направлении В-В, а затем затянуть винт 1.



Если необходимо отрегулировать створку по высоте, нужно ослабить винт 3, отрегулировать створку в направлении С-С, а затем затянуть винт 3.

Коллекция мебели “Чемпион” Пенал книжный
(500x384x2050)

Ш Г В

Спецификация на ДСП22 Дуб Бардолино

Поз	Наименование	Кол-во	Заготовка		Упаковка
			Длина[L]	Ширина[W]	
1	боковая стенка лев.	1	380(+3)	2050(+3)	1
2	боковая стенка прав.	1	380(+3)	2050(+3)	1

Спецификация на ДСП16 Дуб Бардолино

Поз	Наименование	Кол-во	Заготовка		Упаковка
			Длина[L]	Ширина[W]	
3	Крышка пенала	1	456	360	1
4	дно пенала	1	456	360	1
5	полка встав.	3	453	350	1
6	полка стяж.	2	456	360	1
7	задняя панель	1	456	616	2
8	планка стяжная	1	456	90	2
9	плинтус	1	70	456	2
10	Боковина ящика	1	350	100	1
11	Боковина ящика	1	350	100	1
12	Задняя стенка ящика	1	398	100	1

Спецификация на ДСП16 Вудлайн кремовый

Поз	Наименование	Кол-во	Заготовка		Упаковка
			Длина[L]	Ширина[W]	
13	дверь верхняя	1	448	452	2
14	дверь нижняя	1	448	714	2
15	Фасад ящика	1	448	174	2

ХДФ Белая

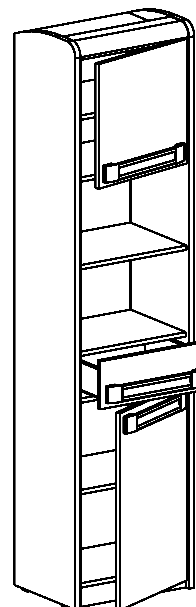
Поз	Наименование	Кол-во	Заготовка		Упаковка
			Длина[L]	Ширина[W]	
16	зад.стенка	1	454	496	3
17	зад.стенка	1	852	496	3
18	дно ящика	1	430	355	3

Спецификация на ПрофильR48x121

Поз	Наименование	Кол-во	Заготовка		Упаковка
			Длина[L]	Ширина[W]	
19	ПрофильR48x120	1	456	121	1

Спецификация на МДФ22 Ручка

Поз	Наименование	Кол-во	Заготовка		Упаковка
			Длина[L]	Ширина[W]	
20	Ручка	3	350	60	1



Порядок сборки

1. Соберите каркас пенала согласно схемы:

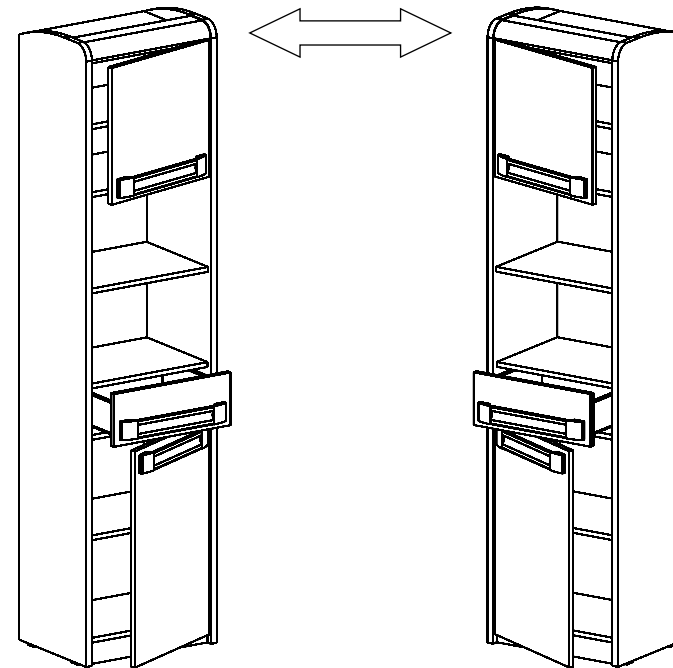
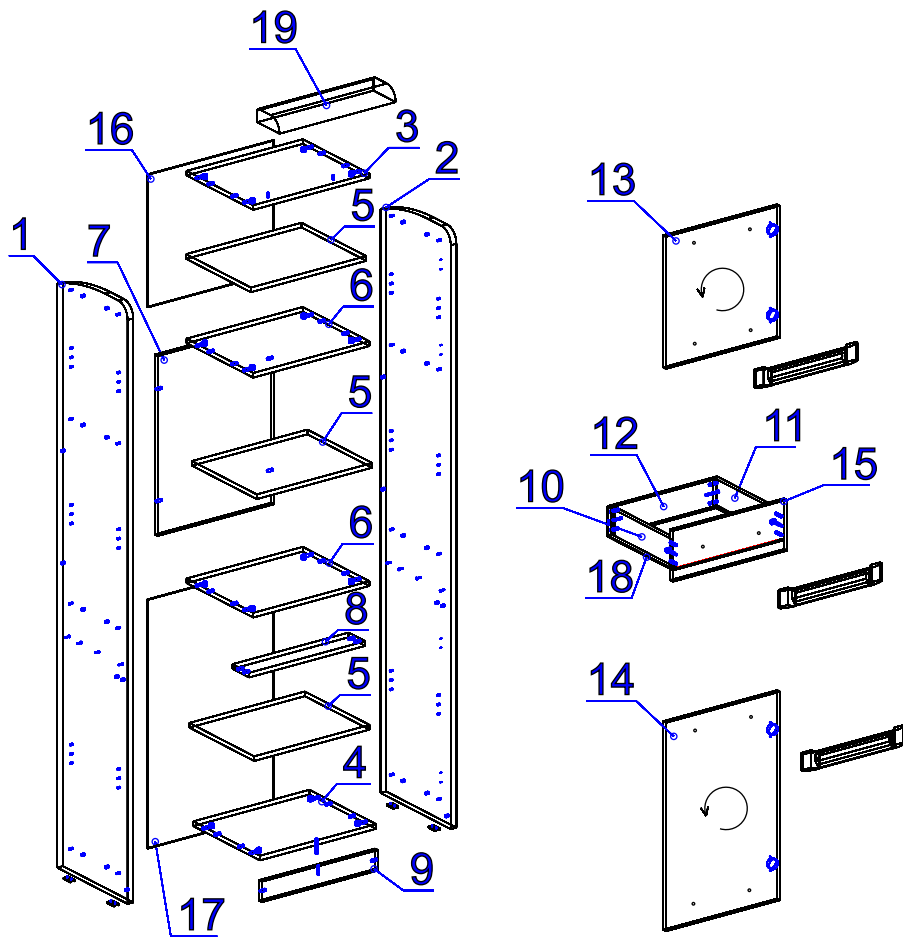
- закрепите штоки эксцентриков и шканты на боковые стенки 1и2, прикрутите направляющие на саморезы 3,5X16;
- прикрутите подпятники саморезами 3x16;
- установите между боковыми стенками крышку 3, дно 4, стяжные полки 6, стяжную планку 8, плинтус 9 и заднюю панель 7;
- плинтус 9 прикрутите к дну 4 евроинтом 6x50;
- прикрутите к крышке 3 профиль 19 саморезами 3,5x30;
- прикрутите заднюю стенку ДВП саморезами 3x16 с промежутком 15-20см;

2. Соберите ящик:

- соедините заднюю стенку ящика 12 с боковинами 10,11 с помощью евроинтов 6x50 и шкантов;
- закрепите штоки эксцентриков и шканты на фасад ящика 15;
- соедините фасад с боковинами;
- положите ящик дном кверху и установив ДВП в паз фасада прикрутите его саморезами 3x16 (рекомендуется проверять диагональ);
- прикрутите направляющие саморезами 3,5x16;
- вставьте ящик в пенал;

3. Установите двери (установить двери можно как с левой, так и с правой стороны):

- вставьте петли в отверстия на дверях 13,14 и прикрутите саморезами 3,5x16;
- установите двери на левую или правую боковую стенку пенала используя саморезы 3,5x16;
- **после** навешивания дверей необходимо досверлить глухие отверстия d5мм до сквозных **в нужном** для установки ручек месте, а в оставшиеся (глухие) отверстия вставить заглушки;
- прикрутите ручки саморезами 3,5x30.



Рекомендуется прикручивать дополнительный саморез для прочности

