

Гарантийные обязательства

Изготовитель гарантирует соответствие изделия требованиям нормативных документов ГОСТ 16371-93 и соблюдение транспортировки и хранения. Гарантия не распространяется на мебель, имеющие механические повреждения (царапины, потертости и т.п.) возникшие при транспортировке, в процессе сборки и эксплуатации, имеющие утолщение щитков от влаги (разбухание) возникшие от неправильного ухода.

В случае приобретения уцененной мебели претензия по качеству и внешнему виду не принимаются.

Срок службы изделия – 7 лет;

Срок гарантии – 1 год со дня продажи набора.

ДАТА ВЫПУСКА «__»_____ 201 Г.

ШТАМП СКК

ДАТА ПРОДАЖИ «__»_____ 201 Г.

ШТАМП МАГАЗИНА

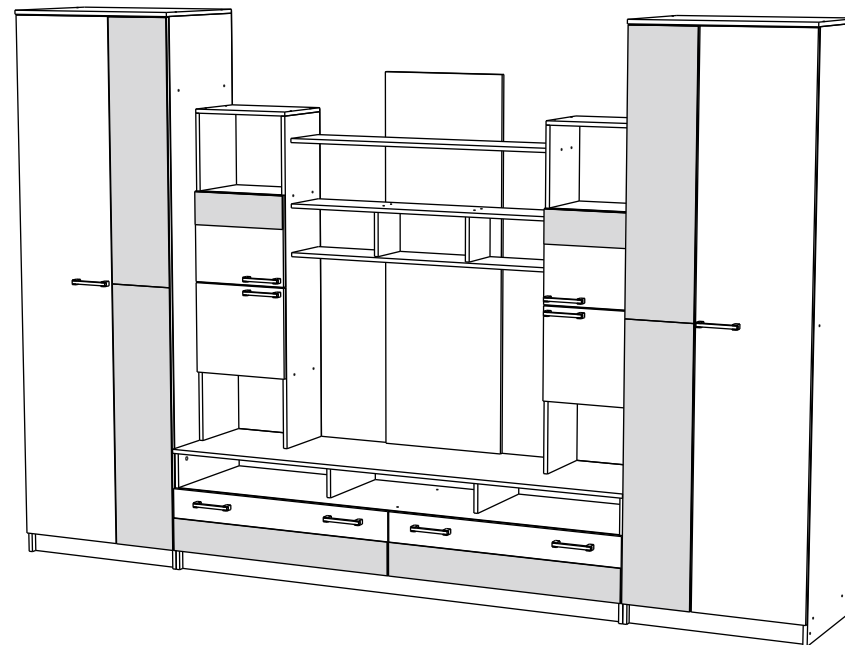
Сертификат соответствия № РОСС RU.AU 24. Н02257 действителен до 01.03.2016 г.

Гостинная «Багира» БТС 01-022.000 изготовлен по

ТО 5610-001-37966602-2013 ГОСТ 16371-93, ГОСТ19917-93.

B T S
МЕБЕЛЬНАЯ КОМПАНИЯ

ПАСПОРТ
Гостинная «БАГИРА»
БТС 01-022.000



Произведено Россия ООО «BTS».

г. Пенза ул. Рябова 9

e-mail: info@BTSmebel.ru

www.btsmebel.ru

т/ф (8412) 20-40-20

Уважаемый покупатель!

Благодарим за выбор мебели марки «BTS». В целях сохранности наша мебель поставляется в разобранном виде. Напоминаем, что в стоимость изделия услуга сборки не включена. Если Вы предпочли собрать мебель самостоятельно, надеемся, что процесс сборки доставит Вам удовольствие и не займет много времени.

При покупке мебели настоятельно рекомендуем убедиться в наличии всех деталей, сверяясь с комплекточной ведомостью, т.к. после сборки изделия претензия по количеству и качеству сборочных единиц не принимаются.

Во избежание недоразумений, просим внимательно следовать алгоритму сборки изделия.

Рекомендации по сборке.

Перед началом сборки и дальнейшей эксплуатации внимательно ознакомьтесь с настоящим руководством и следуйте его рекомендациям.

Для Вашего удобства рекомендуем собирать мебель вдвоем, на ровной поверхности, соблюдая последовательность согласно представленной схеме.

Правила пользования и эксплуатации изделия

Уважаемый покупатель, срок эксплуатации мебели напрямую зависит от Вашего бережного отношения к ней:

- Не допускайте попадания воды на изделие во избежание разбухания поверхностей. В случае контакта с водой, насухо протрите поверхность мягкой тканью.
- Не ударяйте поверхность острыми, тяжелыми или твердыми предметами.
- Не ставьте на поверхность раскаленные предмет
- При чистке, во избежание повреждений, не используйте щетки, жесткие ткани, зернистые порошки. Для ухода за мебелью используйте специальные средства, предназначенные для мебели.
- Не допускайте попадания на поверхность веществ, таких как растворители, бензин, обезжиривающие средства и т.п.
- Периодически, в случае ослабления резьбовых соединений, необходима их подтяжка.
- Если у Вас возникает желание самостоятельно модифицировать изделие, помните, что в этом случае наша гарантия на товар распространяться не будет.
- Несоблюдение каких-либо из вышеуказанных условий, повышение возникновения недостатков мебели, являются основанием утраты права на гарантийное обслуживание.

Габаритные размеры:

Ширина (мм): 3300

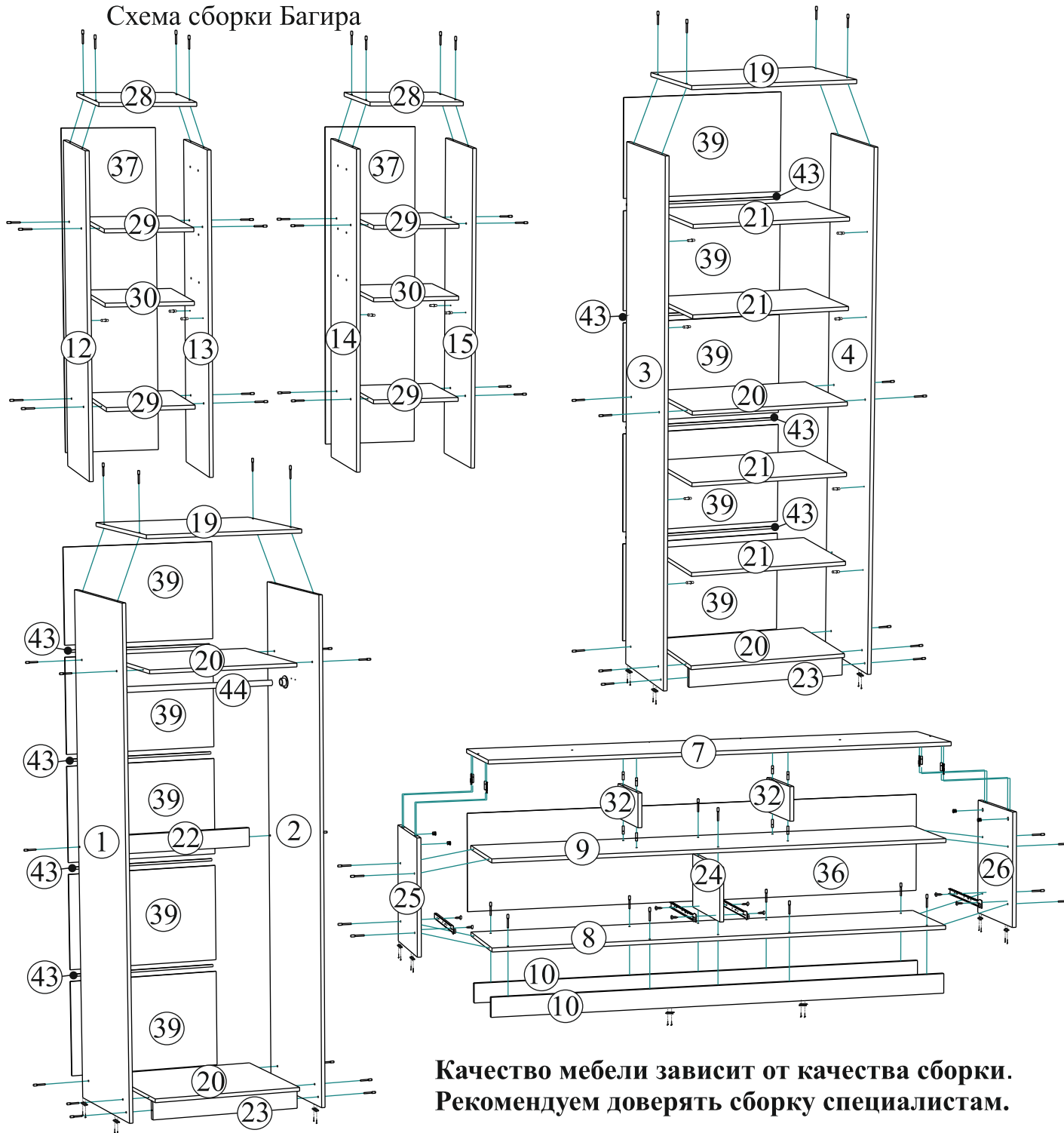
Высота (мм): 2200

Глубина (мм): 500

Комплектация фурнитурой

Обозначение	Наименование	Кол-во	Ед.изм.
	Направляющая роликовая 450 мм.	2	кмп.
	Петля 4-х шарнирная накладная	24	шт.
	Ручка 128 мм.	10	шт.
	Флянец Ф25 мм.	2	шт.
	Евроключ	1	шт.
	Евровинт 7x50	103	шт.
	Эксцентриковая стяжка	10	шт.
	Стяжка межсекционная Ф5мм.	6	шт.
	Шуруп для ручки 4x35	20	шт.
	Шуруп 4x16	125	шт.
	Полкодержатель	24	шт.
	Гвозди 2x20	300	шт.
	Шкант 8x30	22	шт.
	Заглушка	40	шт.
	Краб	10	шт.
	Подпятник	16	шт.
	Скотч 2-х сторонний	2	шт.

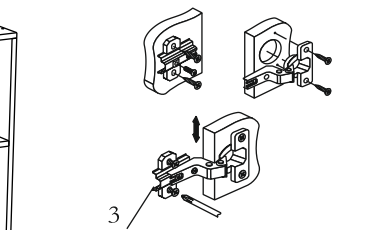
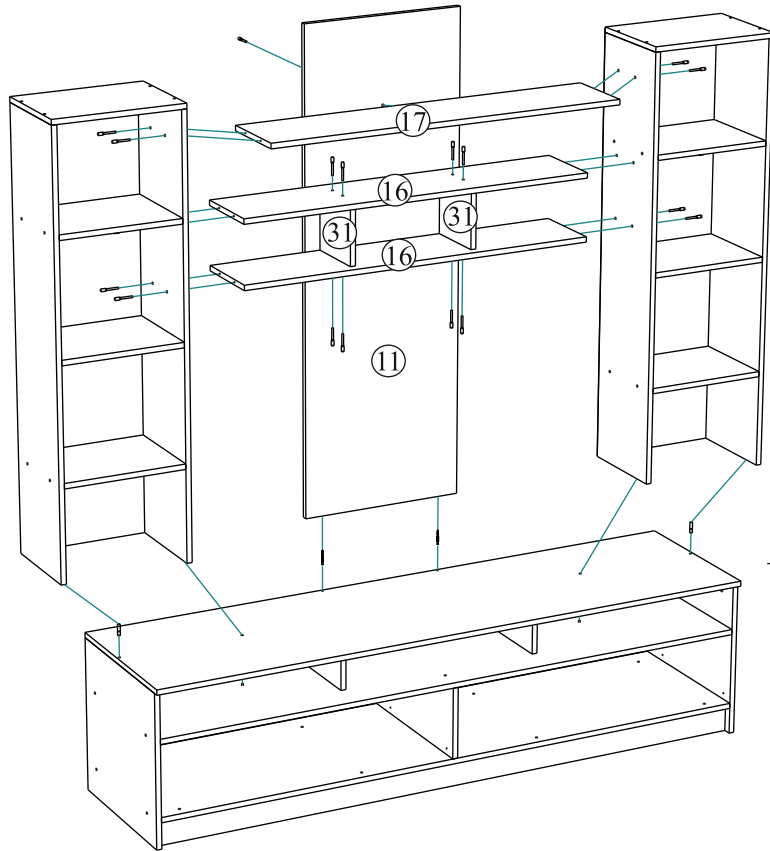
Схема сборки Багира



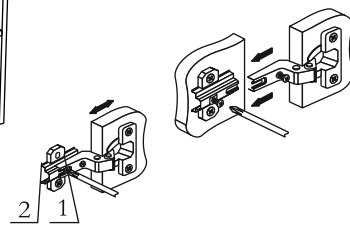
**Качество мебели зависит от качества сборки.
Рекомендуем доверять сборку специалистам.**

Поз.	Наименование	Длина	Ширина	Кол-во	№ уп-ки
1	Боковина левая	2184	480	1	1
2	Боковина правая	2184	480	1	1
3	Боковина левая	2184	480	1	1
4	Боковина правая	2184	480	1	1
5	Створка	2101	428	2	3
6	Створка	2101	264	2	3
7	Крышка	1900	496	1	2
8	Вязка	1868	480	1	2
9	Вязка	1868	480	1	2
10	Цоколь	1868	80	2	2
11	Задняя стенка	1478	500	1	4
12	Боковина левая	1312	288	1	5
13	Боковина правая	1312	288	1	5
14	Боковина левая	1312	288	1	5
15	Боковина правая	1312	288	1	5
16	Вязка	1100	224	2	4
17	Вязка	1100	224	1	4
18	Вязка ящика	869	200	2	4
19	Крышка	700	500	2	6
20	Вязка	668	480	4	6
21	Полка	668	480	4	6
22	Усиление	668	80	1	4
23	Цоколь	668	80	2	4
24	Перегородка	480	220	1	4
25	Боковина левая	472	480	1	2
26	Боковина правая	472	480	1	2
27	Бок ящика	450	200	4	4
28	Крышка	400	288	2	5
29	Вязка	368	288	4	5
30	Полка	368	288	2	5
31	Перегородка	176	192	2	5
32	Перегородка	140	384	2	5
33	Створка	360	396	4	4
34	Фасад	250	946	1	2
35	Фасад	250	946	1	2
36	ЛДВП	1896	402	1	2
37	ЛДВП	1324	396	2	4
38	ЛДВП	899	454	2	4
39	ЛДВП	696	421	10	4
40	Стекло тонирующее 4 мм	1050	262	4	7
41	Стекло тонирующее 4 мм	944	131	2	7
42	Стекло тонирующее 4 мм	394	131	2	7
43	Брус соединительный	667		8	4

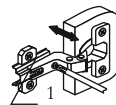
Схема сборки Багира



Регулировка створки
по высоте

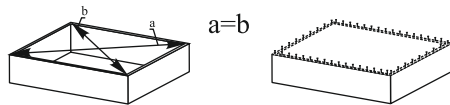


Регулировка створки
по ширине



Регулировка створки
по глубине

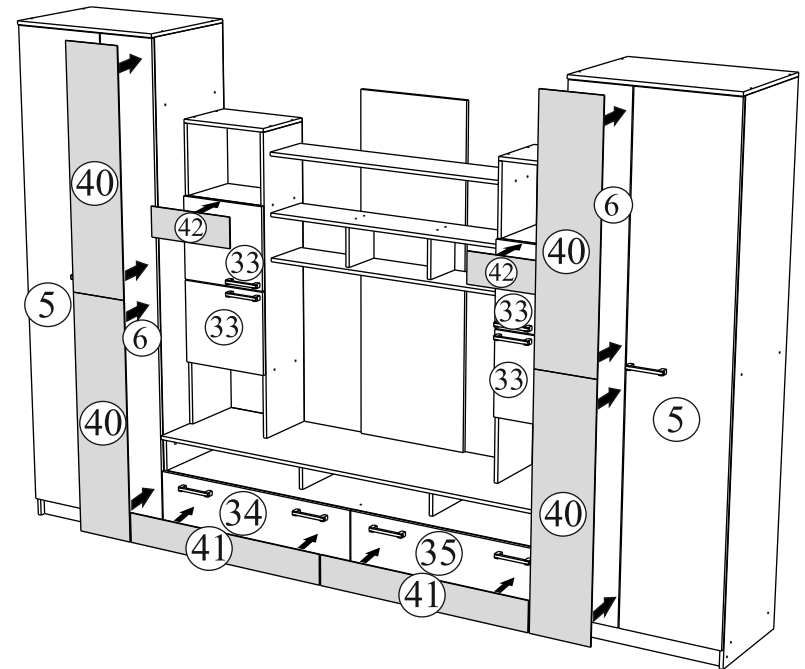
Рис.1



Для правильного открывания створок и ящиков, необходимо выровнять диагонали каркаса изделия (Рис.1) и только потом прибить ЛДВП не нарушая диагонали.

**Качество мебели зависит от качества сборки.
Рекомендуем доверять сборку специалистам.**

*Отверстия под межсекционную стяжку сверлятся по месту.



Внимание!

Стекло крепится к створки с помощью двухстороннего скотча.

Разместите скотч так, чтобы он не попадал на прозрачную часть стекла

Процедуру наклейки производить на ровной горизонтальной поверхности. С начало отделить защитный слой со скотча, затем протереть от пыли поверхность стекла которая будет приклеиваться.

Приклеиное стекло с усилием прижать к створке.

Порядок сборки выдвижного ящика

