

Код производителя указан на упаковке в соответствии с буквой:

А - ООО «МК БТС», г. Пенза, ул. Карпинского, двлд.99, офис 3

Б - ООО «Мебелони», Пензенская область, г. Пенза, ул. Рябова, стр. 7Д

## Инструкция по сборке и эксплуатации мебели

### Наборы мебели для прихожей

### Тумба многоцелевого назначения ТБ-20

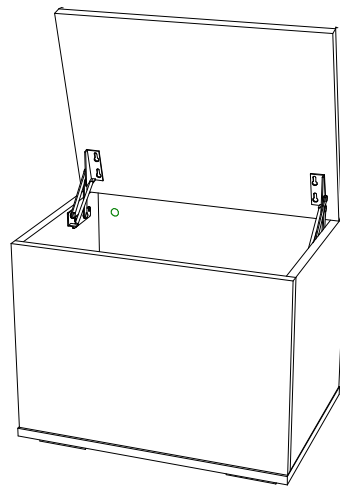
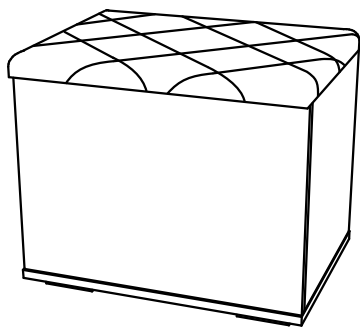
04-30.008

Габаритные размеры

Ширина: 502 мм.

Высота: 435 мм.

Глубина: 370 мм.



#### ОБЩИЕ ТЕХНИЧЕСКИЕ УКАЗАНИЯ

Настоятельно рекомендуем перед началом сборки внимательно ознакомиться с данной инструкцией, проверить наличие всех деталей и фурнитуры согласно комплектовочным ведомостям, убедиться в их качестве (отсутствие царапин, сколов, вмятин и т.д.) т.к. претензии по количеству комплектующих и качеству изделия после сборки не принимаются

Сборку советуем производить вдвоём на ровной поверхности, в качестве подкладочного материала рекомендуем использовать гофрокартон от упаковок.

Производитель оставляет за собой право вносить изменения не нарушающих внешнего вида и габаритных размеров изделия (замена крепежной фурнитуры, ножек, ручек и т. д. на аналоги).

#### Правила эксплуатации

Для длительного сохранения эксплуатационных и эстетических качеств мебели необходимо соблюдать следующие правила по уходу за мебелью во время ее эксплуатации:

- эксплуатировать мебель в сухом, проветриваемом помещении с температурой воздуха от +10 С до +40 С и относительной влажностью воздуха не более 70%
- в процессе эксплуатации мебели возможно ослабление крепежной фурнитуры - необходимо ее поправлять
- при эксплуатации изделий имеющие декоративные решения в виде стекла или зеркал необходимо помнить, что эксплуатация стекла и зеркал с трещиной сопряжено с риском получения травм. Следует немедленно заменить стекло/зеркало при появлении трещин.
- не допускать скопления влаги на поверхностях изделия во избежание набухания щитов и отклейки кромок
- беречь поверхности от механических повреждений, не ставить на поверхность горячие предметы
- при чистке использовать влажную ткань с применением специальных средств по уходу за мебелью с последующей протиркой поверхностей насухо
- не допускайте попадания на поверхность веществ, таких как растворители, бензин, обезжиривающие средства и др.

#### Гарантийные обязательства

- Изготовитель гарантирует соответствие мебели требованиям ГОСТ 16371-2014, ТР ТС 025/2012, при соблюдении условий транспортировки, хранения, сборки (для мебели, поставляемой в разобранном виде), эксплуатации.
- Срок службы изделия - 5 лет (при соблюдении условий эксплуатации мебели).

Гарантийный срок эксплуатации мебели - 24 месяца.

**EAC**

**Наборы мебели для прихожей  
Тумба многоцелевого назначения ТБ-20  
04-30.008**

Срок службы изделия - 5 лет  
Срок гарантии - 24 месяца

Соответствует требованиям  
ТР ТС 025/2012

Производитель в соответствии с буквой  
А - ООО «МК БТС», г. Пенза, ул. Карпинского, двлд.99, офис 3  
Б - ООО «Мебелони», Пензенская область, г. Пенза, ул. Рябова, стр. 7Д

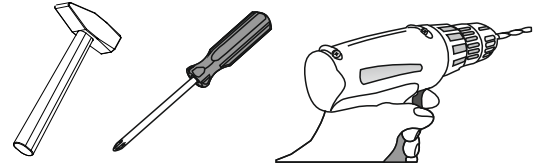
Дата изготовления \_\_\_\_\_

Поз.	Наименование	Длина	Ширина	Кол-во
К132	Крышка	502	360	1
Щ041	Щиток	468	352	1
Б167	Боковина	352	340	1
Б168	Боковина	352	340	1
Щ040	Щиток	352	500	1
1	Сидушка	500	370	1

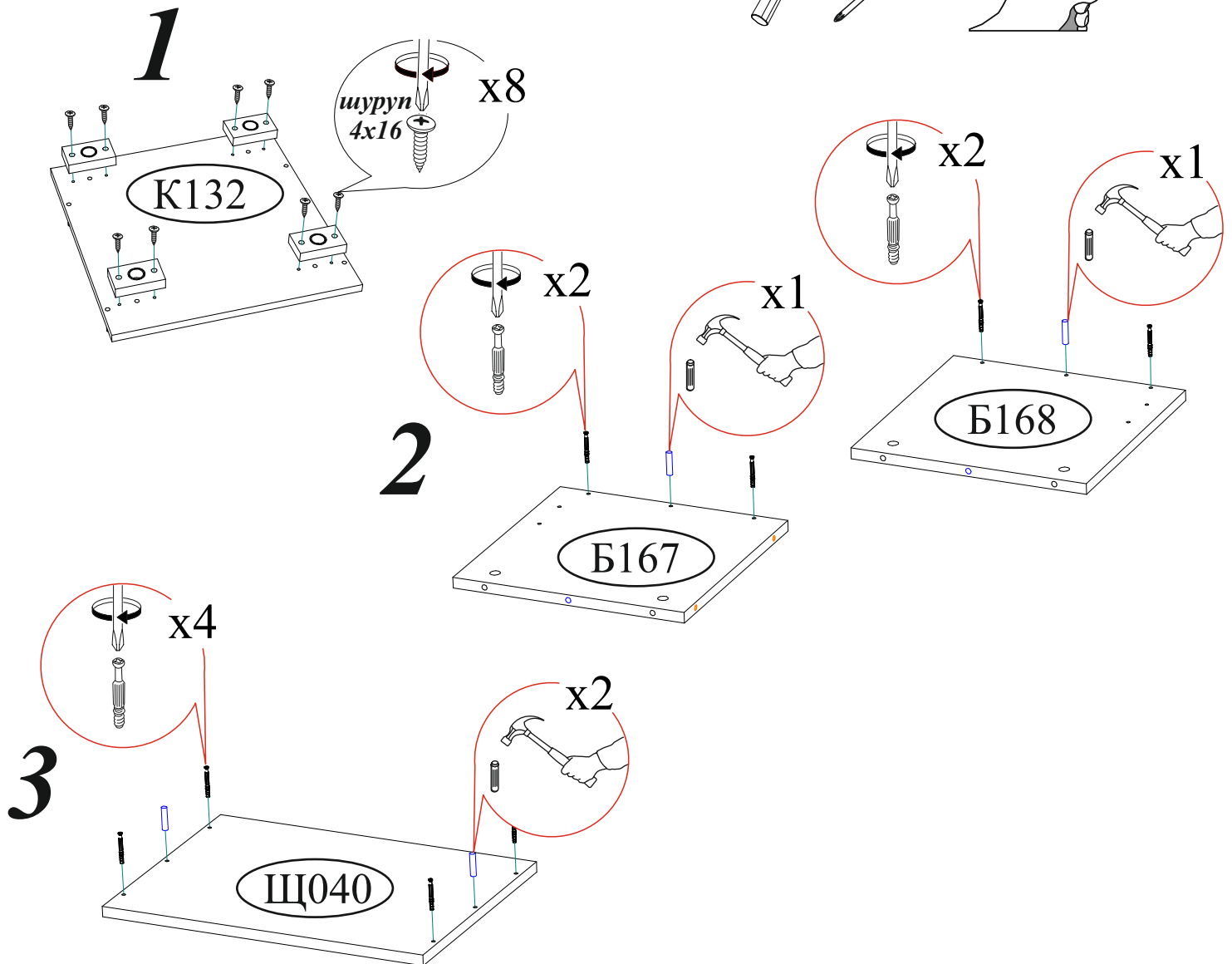
Опора прямоугольная 20 мм.  4 шт.	Евроключ  1 шт.	Евровинт 6x50  4 шт.	Заглушка для эксцентрика  8 шт.
Шуруп 4x16  8 шт.	Эксцентриковая стяжка  8 компл.	Заглушка технологическая Ф8  4 шт.	Шкант 8x30  4 шт.
		Саморез с прессшайбой 4x16  8 шт.	Кронштейн антресольный  1 компл.

Необходимый инструмент для сборки.

Рекомендуем сборку производить вдвоем.



Качество мебели зависит от качества сборки.  
Рекомендуем доверить сборку специалистам.



**Уважаемый покупатель!**

Убедительная просьба сохранять упаковку до полной сборки изделия!

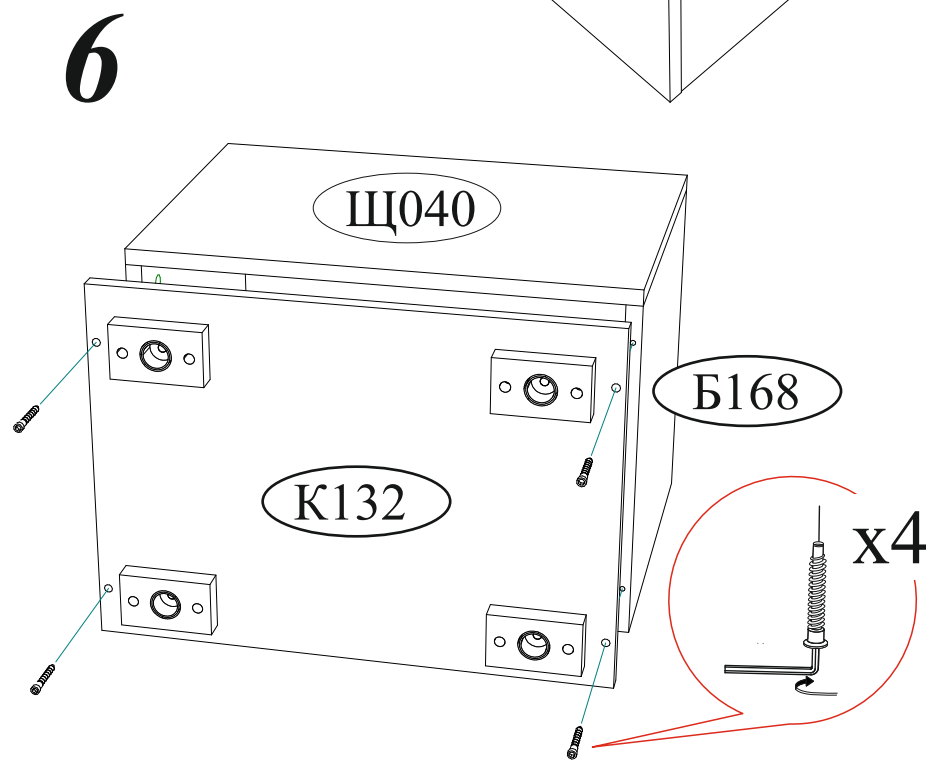
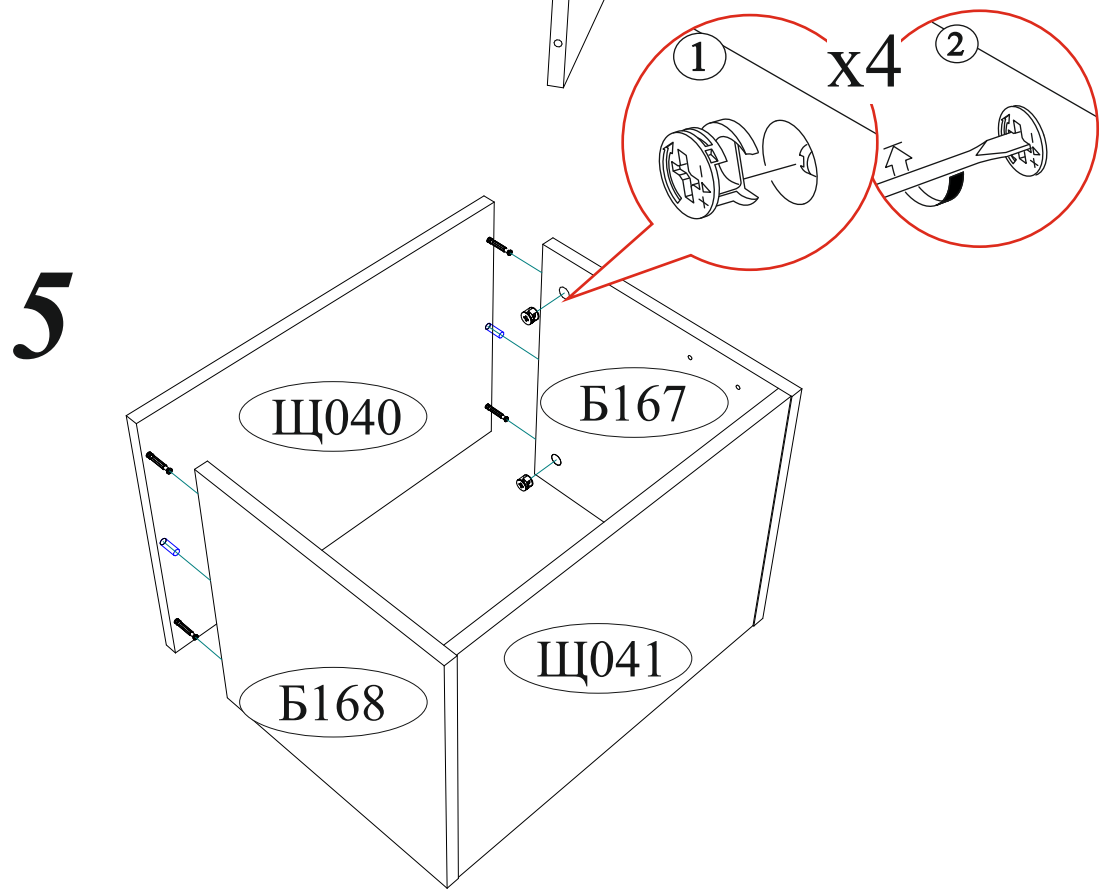
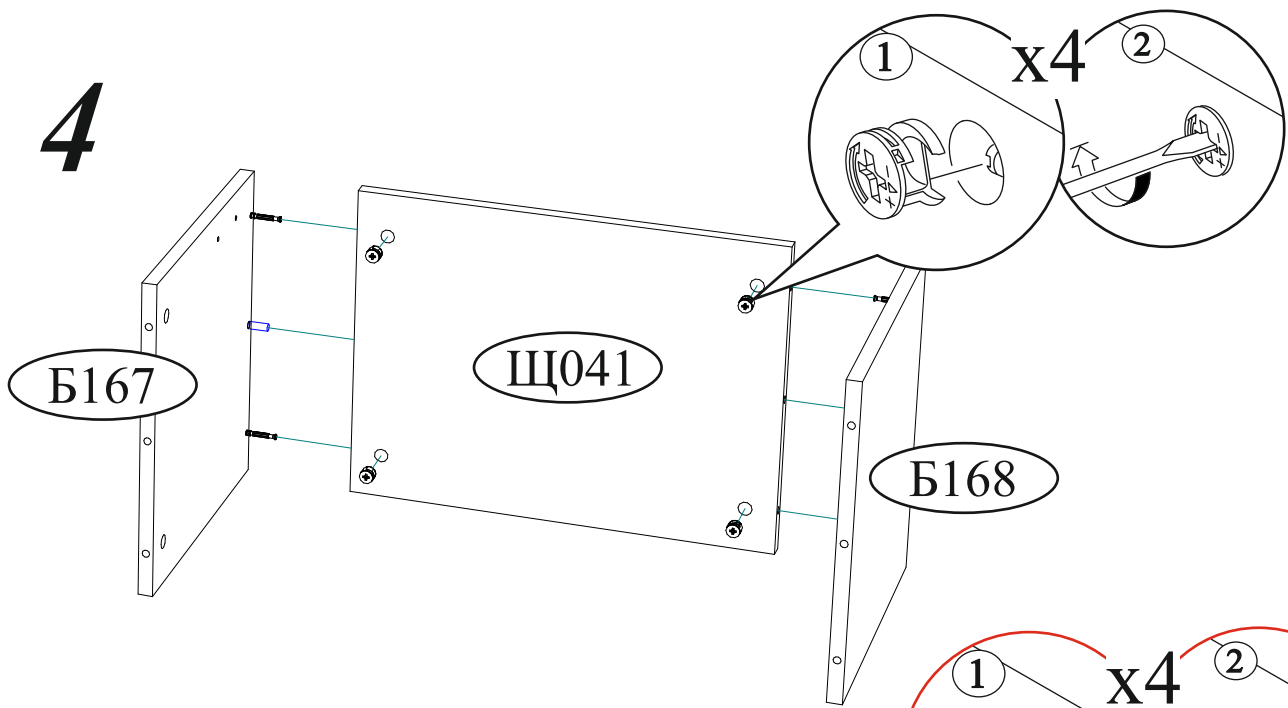
В случае обнаружения брака/дефекта обязательно сфотографировать выявленный дефект и этикетку на упаковке.

На фотографии должно быть четко видно: наименование изделия, дату изготовления и номер бригады.

Претензии по качеству без фотографии этикетки не принимаются.

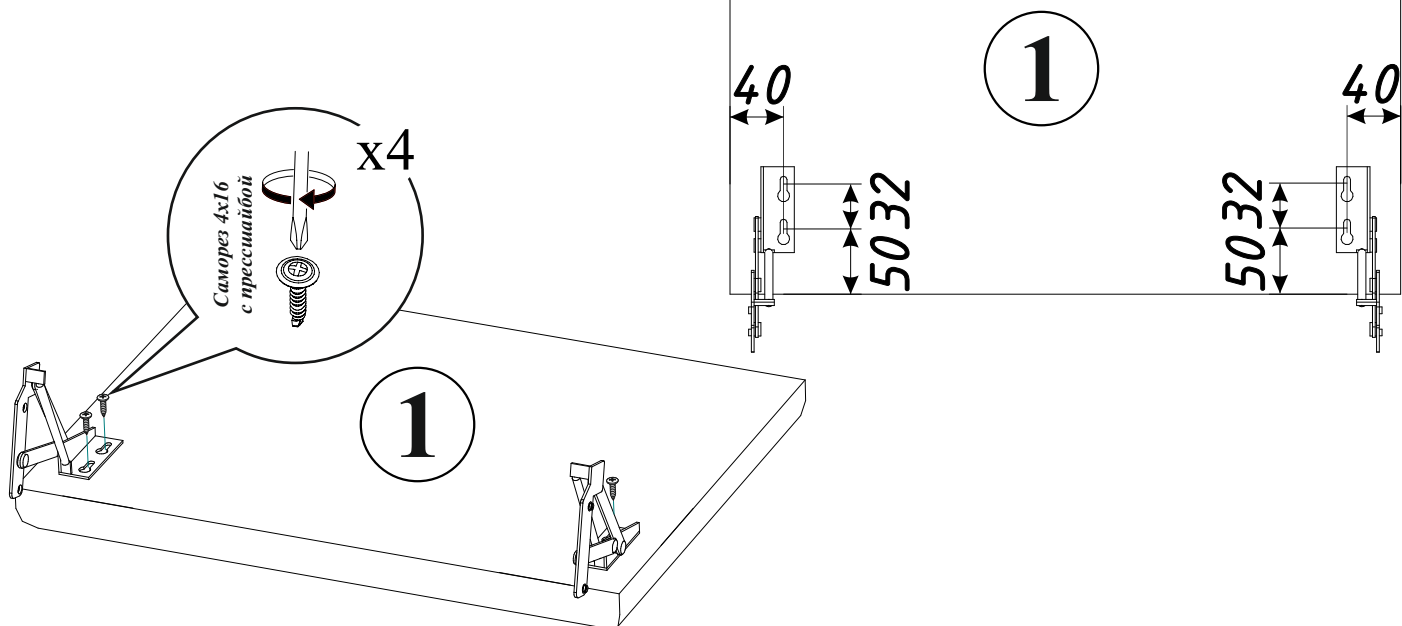
ERIC	3-01 ЗЕРКАЛО СОНОМА	Дата изготовления 01.01.2019	Бригада 1
Цвет:	 11TH7XZPZ1YM028 17920-01 00438415 18 0002	Зеркало	
		Срок службы 5 лет. Гарантия 24 мес.	
		02-61.002	

1/1



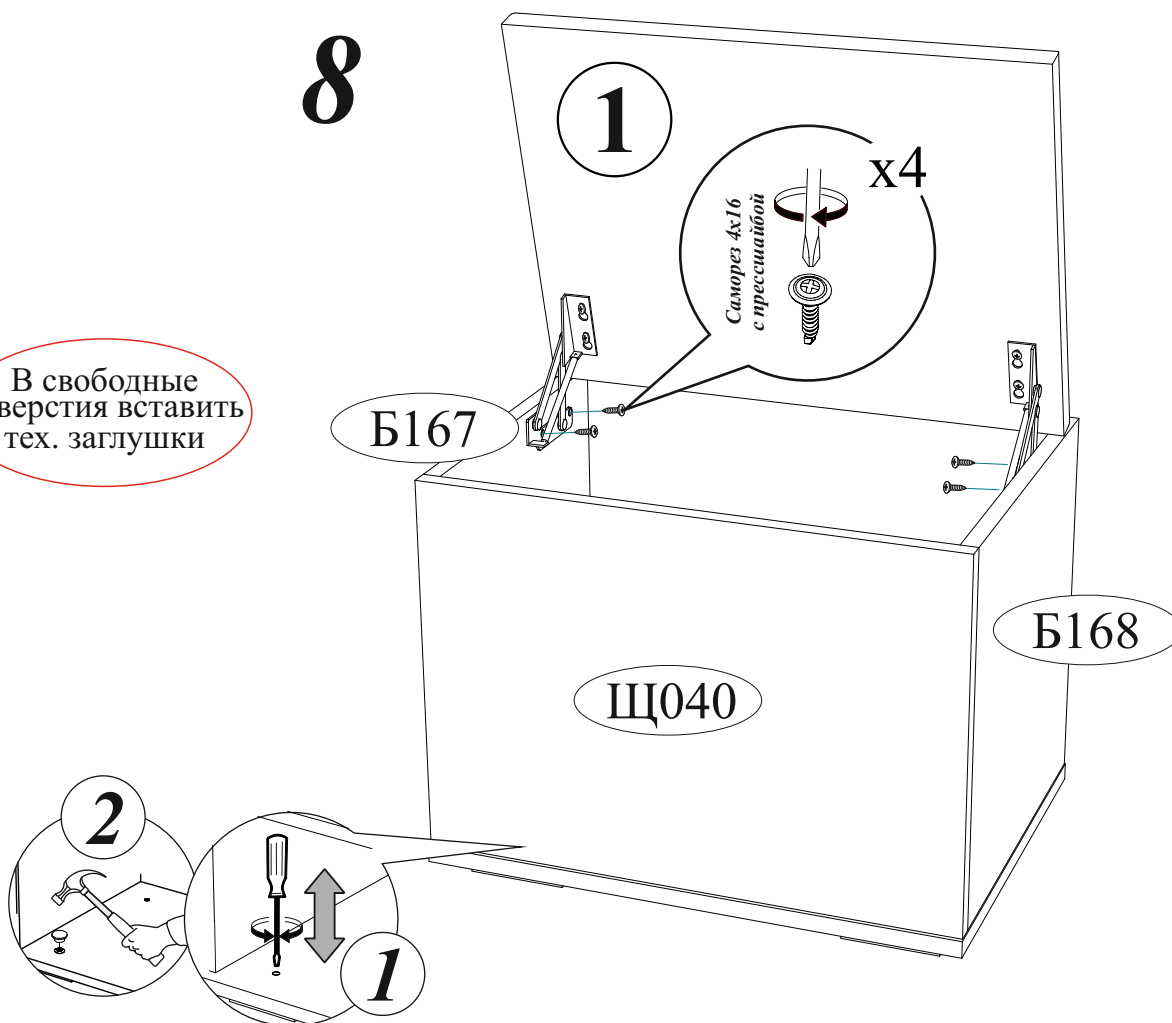
# Схема крепления кронштейна антресольного

7



8

В свободные отверстия вставить тех. заглушки



Уважаемый покупатель!

Выражаем Вам искреннюю благодарность за выбор нашей мебели!