

ГАРАНТИЙНЫЙ ТАЛОН

Заполняется магазином, где приобретено изделие

_____ (Наименование изделия)

Дата выпуска _____

Дата продажи _____

Владелец изделия _____

(Фамилия, Имя, Отчество)

Адрес _____

Установлен дефект _____

Исправил мастер _____

(подпись)

ГАРАНТИИ

24 месяца со дня приобретения по предъявлению гарантийного талона по обнаруженным дефектам. За механические повреждения, потертости, сколы фабрика ответственности не несет.

Наш адрес: РОССИЯ, 427628, Удмуртская республика, г. Глазов, ул. Сибирская, 42.

Контактный телефон: 8 (341-41)2-58-38

"бесплатный звонок по России 8-800-100-2600"

_____ (линия отреза)

ПАСПОРТ

1. Дата выпуска

2. Отметка магазина о продаже

3. Штамп магазина

4. "___" _____ 201__ г.

Пункты 2,3,4 заполняются в магазине при покупке мебели.

Сертификат _____

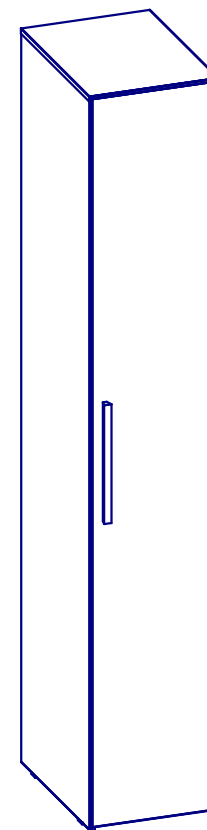
глазов®
www.glazovmebel.ru

РОССИЯ

ООО "Глазовская мебельная фабрика"
Удмуртская Республика, г. Глазов
ул. Сибирская, 42



Модульная серия корпусной мебели "BAUHAUS"
BAUHAUS 7 (спальня) Шкаф для белья



Габаритные размеры в мм,
400x602x2300
ИНСТРУКЦИЯ ПО СБОРКЕ

Уважаемый покупатель, обращаем Ваше внимание на то, что внешний вид изделия во многом зависит от качества сборки.

ПОДГОТОВКА К СБОРКЕ

1. Распаковать упаковки (при этом сохранить упаковочные ярлыки).
2. Ознакомиться с данной инструкцией по сборке.
3. Подготовить инструмент: молоток, набор отверток, рулетку.
4. Подготовить место для сборки.
5. Прямоугольность собранных каркасов проверять рулеткой по диагонали.

ПРИМЕЧАНИЕ

1. Для крепления изделия Паспарту к Шкафу необходимо в вертикальных и горизонтальной стенках самостоятельно просверлить отверстия $\Phi 5\text{мм}$. См. инструкцию по сборке BAUNHAUS 51 (спальня) Паспарту.
2. Заднюю стенку крепить гвоздями Компл. № 10 с шагом 200мм.
3. Изделия набора после сборки соединить между собой межсекционной стяжкой Компл. №12, предварительно просверлив под нее отверстия $\Phi 6\text{мм}$.
4. Заглушки Компл. №19 (Ф) приклеить с наружной стороны после полной сборки изделия на видимые сквозные отверстия.
5. До монтажа дверей изделие следует прикрепить к стене, используя Компл. №20, для предотвращения падения изделия.

Внимание !

Опрокидывание мебели может привести к серьезным или смертельным телесным повреждениям. Для предотвращения опрокидывания мебель должна быть постоянно прикреплена к стене.

Крепежные средства для крепления к стене не прилагаются. Для разных материалов стен требуются различные крепления. Используйте крепежные средства, подходящие для материала стен в Вашем доме. Если вы не уверены, какой тип крепления подходит к данному материалу, обратитесь в специализированный магазин.

ПРАВИЛА ЭКСПЛУАТАЦИИ И УХОДА ЗА МЕБЕЛЬЮ

1. Мебель, перевозимая при температуре ниже 0°C , охлаждается и при установке в помещении "запотевают", поэтому ее следует немедленно протереть чистой, сухой, мягкой тканью.
2. Мебель предназначена для эксплуатации в помещениях с температурой воздуха $+10+28^{\circ}\text{C}$ и относительной влажностью 50-70%. Не рекомендуется ставить мебель близко к источникам тепла, а также к сырым и холодным стенам. Ее следует беречь от прямого попадания солнечных лучей.
3. На поверхности деталей не следует ставить горячие и влажные предметы. Нежелательно попадание кислот, щелочей и растворителей (спирт, бензин, ацетон).
4. Поверхности следует оберегать от механических повреждений, ударов и царапин, поскольку восстановить поверхность невозможно.
5. Поверхности мебели следует чистить специальным составом, который можно приобрести в магазине.
6. Зеркала и стекла рекомендуется чистить любыми средствами, предназначенными для этих целей.
7. Для предотвращения повреждения полового покрытия при перемещении мебели следует использовать подстилочный материал (картон, плотная ткань и т.п.)

ПОРЯДОК ПРЕДЪЯВЛЕНИЯ ПРЕТЕНЗИЙ НА КАЧЕСТВО МЕБЕЛИ

Претензии по комплектности и производственным дефектам в течение гарантийного срока должна направляться покупателем непосредственно в магазин, где приобретена мебель, с обязательным приложением товарного чека и упаковочных ярлыков.

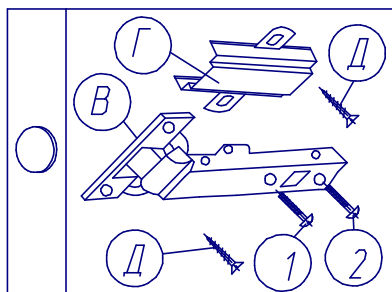
По дефектам, появившимся из-за несоблюдения покупателем правил эксплуатации и ухода за мебелью, претензии не принимаются

К СВЕДЕНИЮ ПОКУПАТЕЛЯ

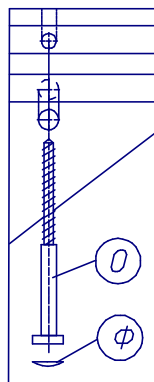
Предприятие оставляет за собой право вносить изменения в конструктивные элементы мебели на основе внедрения передовой технологии, улучшающие качество выпускаемой продукции.

При обнаружении производственных дефектов ссылаетесь на номер набора мебели, номер ОТК, приложите гарантийный талон и упаковочные ярлыки.

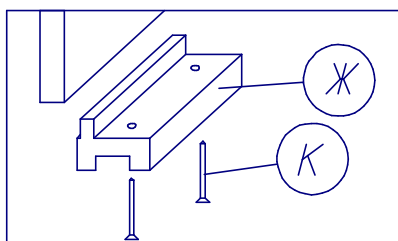
Крепление петли
(комплект №4)



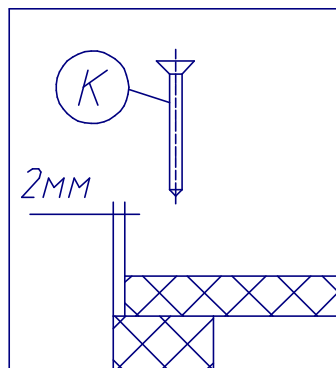
Крепление винта
саморезного
(комплект №19)



Крепление наконечника
(комплект №11)



Крепление задней
стенки
(комплект №10)



ПРАВИЛА

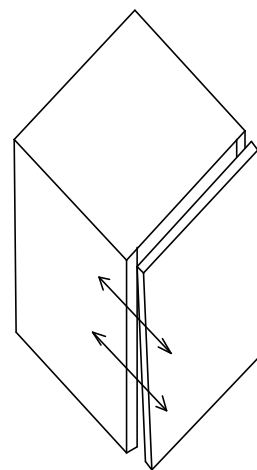
по регулировке петли четырехшарнирной, используемой при навеске дверей.

Если при монтаже дверей допущена неточность в их положении (большие зазоры между боковой стенкой и дверью, перекос дверей и т.п.), то необходимо произвести регулировку петель

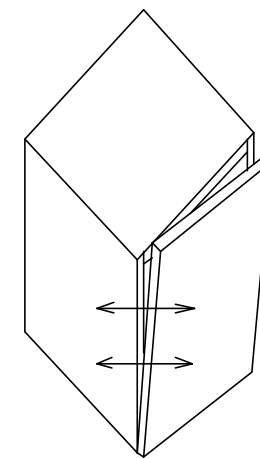
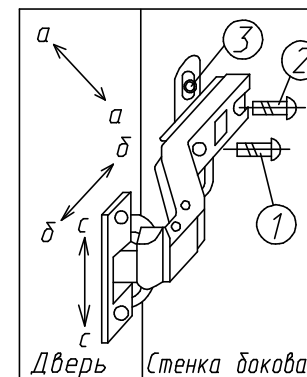
Регулирование осуществляется с помощью винтов поз. 1,2,3. в трех направлениях, указанных стрелками а-а, б-б, с-с.

ПОРЯДОК РЕГУЛИРОВАНИЯ

1. Ослабить винт поз.2. Это даст возможность перемещения двери по стрелке б-б.
2. Установочным винтом, поз.1 дверь перемещается по стрелке а-а.
3. После установки двери в нижнем положении винт поз.2 затягивается до отказа.
4. Ослабить винт поз.3. Это даст возможность перемещения двери по стрелки с-с.



Нижняя часть двери отстает



Дверь наклонена вниз

Фурнитура

Комплект №3	Ручка РП-372	Шуруп 4x30	
	А 1	Б 2	
Комплект №4	Петля	Планка	Шуруп 4x13
	В 5	Г 5	Д 20
	Комплект №8		
Комплект №8	Полкодержатель		
	И 8		
Комплект №10	Гвоздь 1,6x25		
	К 27		
Комплект №11	Наконечник	Гвоздь 1,6x25	
	Ж 4	К 8	
Комплект №12	Стяжка межсекц.		
	Н 1 Гильза М4x27 Винт М4x15		
Комплект №19	Винт КОН7x50	Ключ	Заглушка самоклеящаяся
	О 18	П 1	Ф 18
	Комплект №20		
Комплект №20	Подвеска	Шуруп 4x16	
	Р 2	С 4	
Комплект №72	Профиль Н гибкий L=366мм		
	У 1		

№дет.	Длина	Ширина	Кол-во
1064,1065	2284	560	2
1087	400	560	1
1088	366	560	1
1089	366	70	1
1077	112	395	2
124	2283	396	1
1013	366	560	2
1014	363	560	2

