

Код производителя указан на упаковке в соответствии с буквой:
А - ООО «МК БТС», г. Пенза, ул. Карпинского, д/д.99, офис 3
Б - ООО «Мебелони», Пензенская область, г. Пенза, ул. Рябова, стр. 7Д

Инструкция по сборке и эксплуатации мебели Набор мебели для спальни «Франк» Комод КМ-12

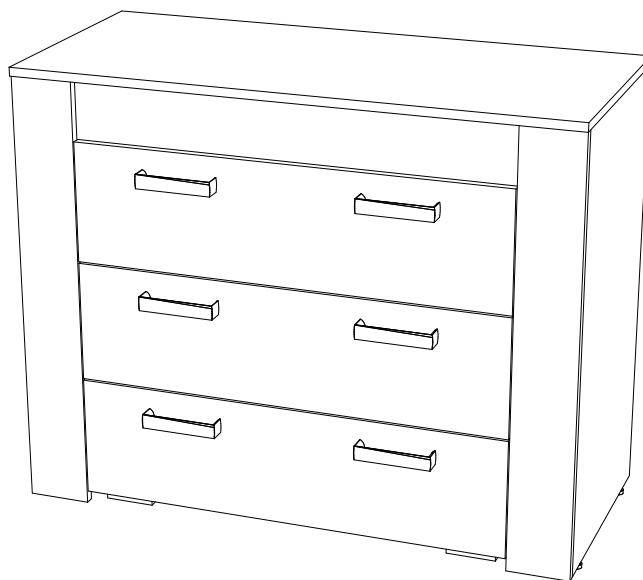
Габаритные размеры

Ширина (мм): 1030

Высота (мм): 826

Глубина (мм): 460

максимальная нагрузка
на ящик - 10 кг.



ОБЩИЕ ТЕХНИЧЕСКИЕ УКАЗАНИЯ

Настоятельно рекомендуем перед началом сборки внимательно ознакомиться с данной инструкцией, проверить наличие всех деталей и фурнитуры согласно комплектовочным ведомостям, убедиться в их качестве (отсутствие царапин, сколов, вмятин и т.д.) т.к. претензии по количеству комплектующих и качеству изделия после сборки не принимаются.

Сборку советуем производить вдвоём на ровной поверхности, в качестве подкладочного материала рекомендуем использовать гофрокартон от упаковок.

Производитель оставляет за собой право вносить изменения, не нарушающие внешнего вида и габаритных размеров изделия (замена крепежной фурнитуры, ножек, ручек и т. д. на аналоги).

Правила эксплуатации

Для длительного сохранения эксплуатационных и эстетических качеств мебели необходимо соблюдать следующие правила по уходу за мебелью во время ее эксплуатации:

- эксплуатировать мебель в сухом, проветриваемом помещении с температурой воздуха от +10 С до +40 С и влажностью воздуха не более 70%;
- в процессе эксплуатации мебели возможно ослабление крепежной фурнитуры - необходимо ее поправлять;
- при эксплуатации изделий имеющие декоративные решения в виде стекла или зеркал необходимо помнить, что эксплуатация стекла и зеркал с трещиной сопряжено с риском получения травм. Следует немедленно заменить стекло/зеркало при появлении трещин;
- не допускать скопления влаги на поверхностях изделия во избежание набухания щитов и отклейки кромок;
- беречь поверхность от механических повреждений, не допускать повреждения защитного слоя УФ-печати и воздействия высоких температур;
- протирать изделия влажной мягкой тканью (на УФ-печати применять микрофибру для зеркал), также возможно мыть с легким мыльным раствором с последующей протиркой насухо. **Запрещено** применение абразивных порошков и жестких металлических щеток.
- **Запрещено** использование агрессивных средств очистки, таких как растворители, бензин, обезжиривающие средства, содержащие кислоты, спирты и соли, моющие средства типа «Мистер Мускул», «Fairyt» и т.д.

Гарантийные обязательства

- Изготовитель гарантирует соответствие мебели требованиям ГОСТ 16371-2014, ТР ТС 025/2012 при соблюдении условий транспортировки, хранения, сборки (для мебели, поставляемой в разобранном виде), эксплуатации.
- Срок службы изделия - 5 лет (при соблюдении условий эксплуатации мебели).
- Гарантийный срок эксплуатации мебели - 24 месяца.

EAC

Набор мебели для спальни «Франк» Комод КМ-12

Срок службы изделия - 5 лет
Срок гарантии - 24 месяца

Соответствует требованиям
ТР ТС 025/2012

Производитель в соответствии с буквой
А - ООО «МК БТС», г. Пенза, ул. Карпинского, д/д.99, офис 3
Б - ООО «Мебелони», Пензенская область, г. Пенза, ул. Рябова, стр. 7Д

Дата изготовления _____

Комплектовочная ведомость

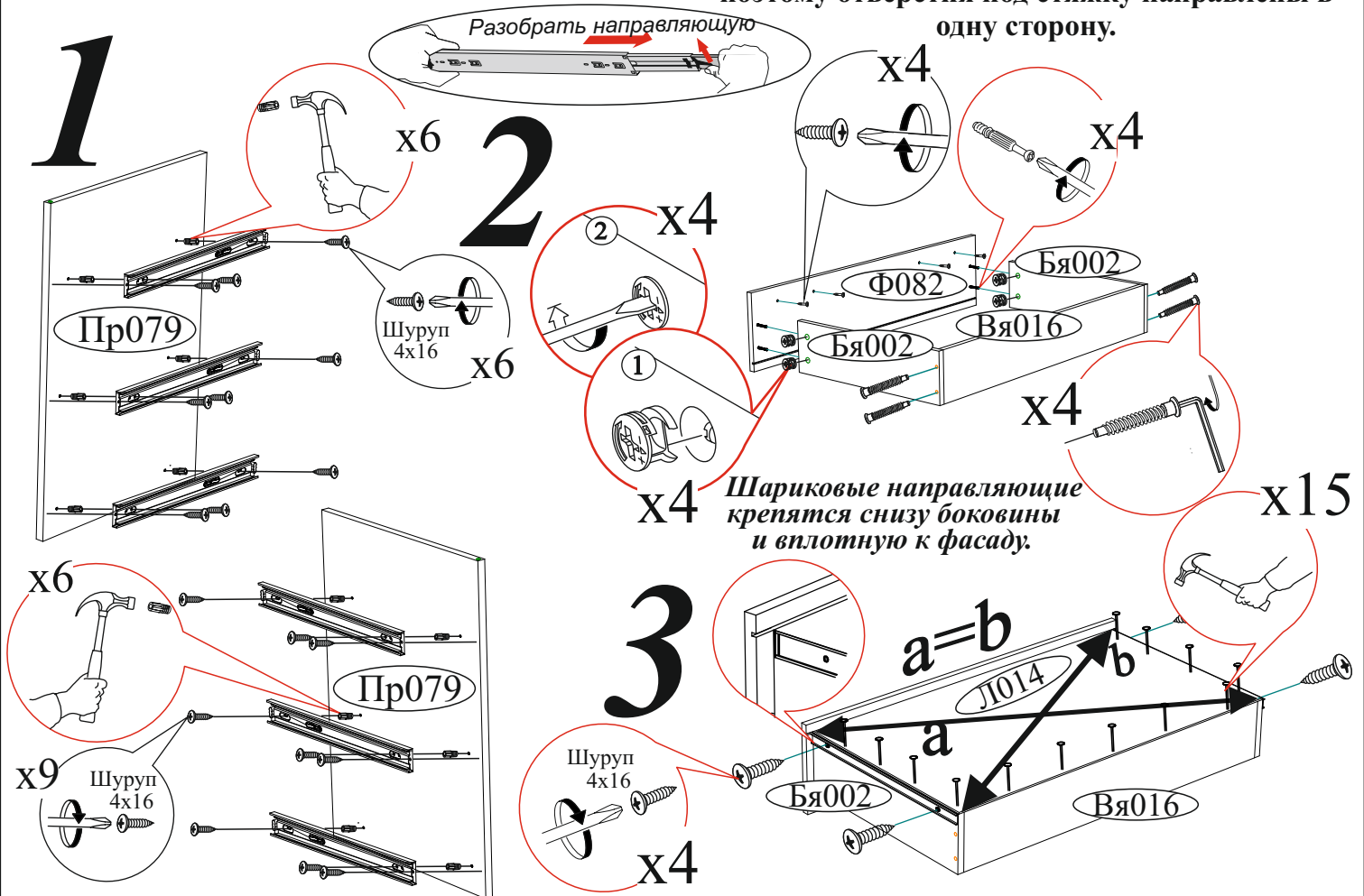
Поз.	Наименование	Длина	Ширина	Кол-во
Пл103	Планка	996	120	2
Б201	Боковина	800	440	2
Щ056	Щиток	800	114	2
Вя016	Вязка ящика	710	142	3
Пр079	Перегородка	650	440	2
Бя002	Бок ящика	400	142	6
Ф082	Фасад	221	796	3
К164	Крышка	1030	460	1
Щ055	Щиток	114	996	1
Брус соединительный 996 мм				1
Л141	ЛДВП	1024	394	2
Л014	ЛДВП	738	404	3

Заглушка для евроинта 12 шт.	Заглушка для эксцентрика 12 шт.	Евроключ 1 шт.	Евровинт 6x50 17 шт.	Гвоздь 2x20 90 шт.
Стяжка межсекционная D5x32 1 шт.	Ручка BTS №42 128 мм 6 шт.	Опора прямоугольная 20 мм. 4 шт.	Опора подпятник регулируемая 4 шт.	Направляющая шариковая 400мм. 3 компл.
Шуруп 4x30 4 шт.	Шуруп 4x16 48 шт.	Шкант 8x30 4 шт.	Футорка для шурупа 4x16 12 шт.	Уголок с заглушкой 5 шт.
Необходимый инструмент для сборки. Рекомендуем сборку производить вдвоем.				Эксцентриковая стяжка 25 шт.

Качество мебели зависит от качества сборки.
Рекомендуем доверить сборку специалистам.

ВНИМАНИЕ!!!

Боковины ящика закромлены одной стороны, поэтому отверстия под стяжку направлены в одну сторону.



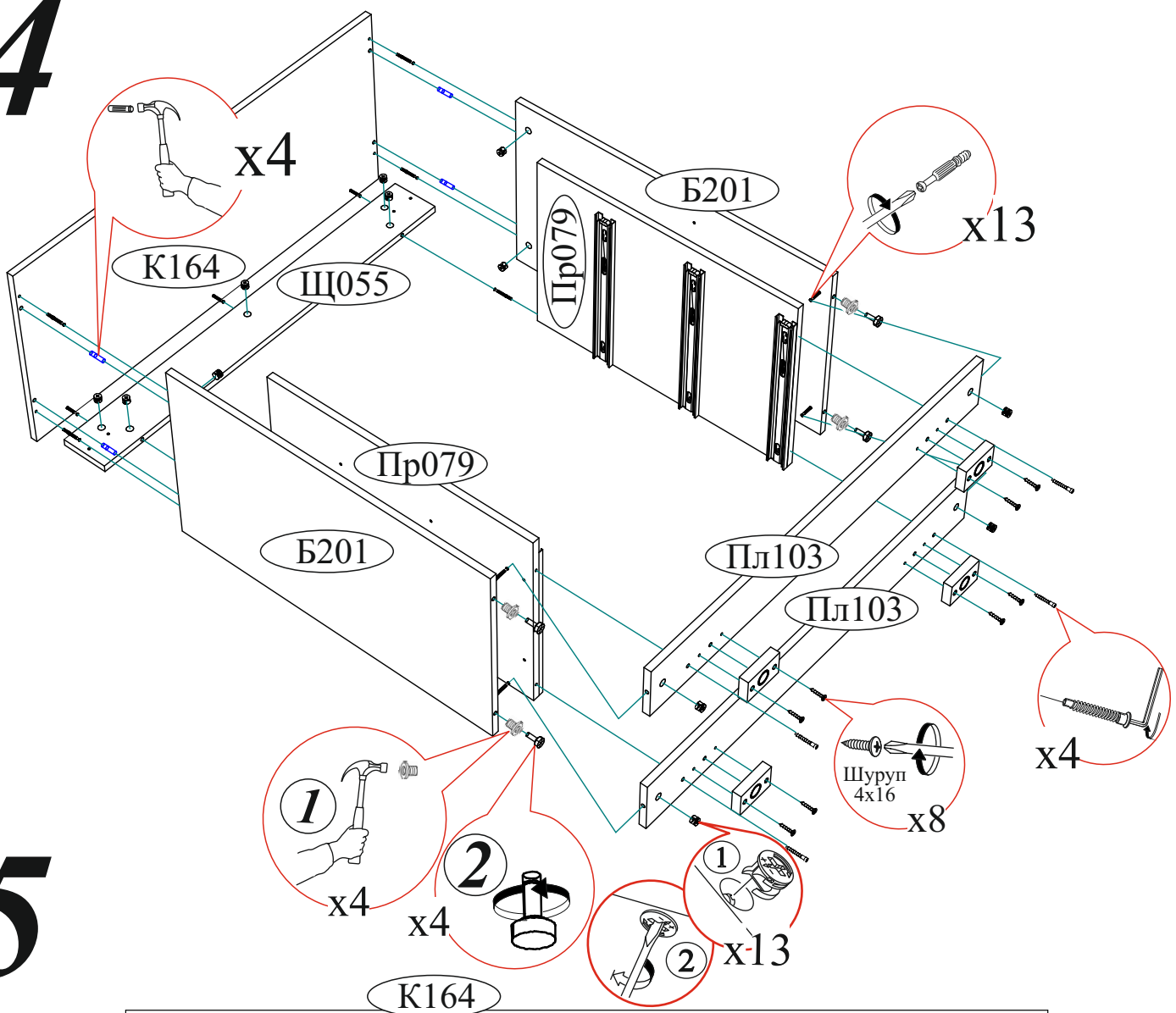
Уважаемый покупатель!

Убедительная просьба сохранять упаковку до полной сборки изделия!

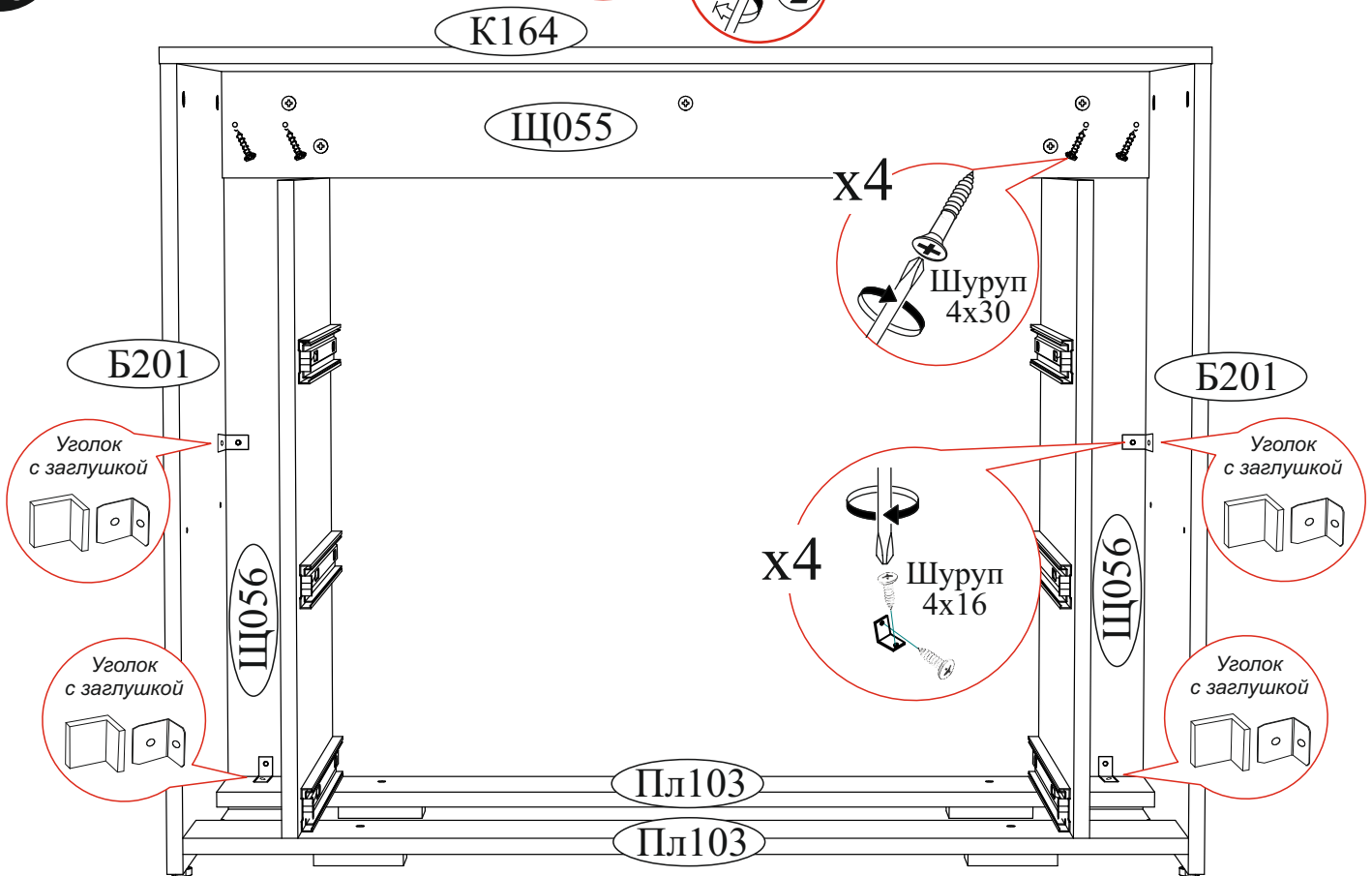
В случае обнаружения брака/дефекта обязательно сфотографировать выявленный дефект и этикетку на упаковке. На фотографии должно быть четко видно: наименование изделия, дату изготовления и номер бригады. Претензии по качеству без фотографии этикетки не принимаются.

Центральная секция Либерти ПС-02	Дата изготовления 01.01.2018	Бригада 1
Цвет: сонома/ венге	Тумба	
12595V5K1AYZTT9 18075-01 00491019 18 0001		Срок службы 5 лет. Гарантия 24 мес.
1/5		02-102.003

4



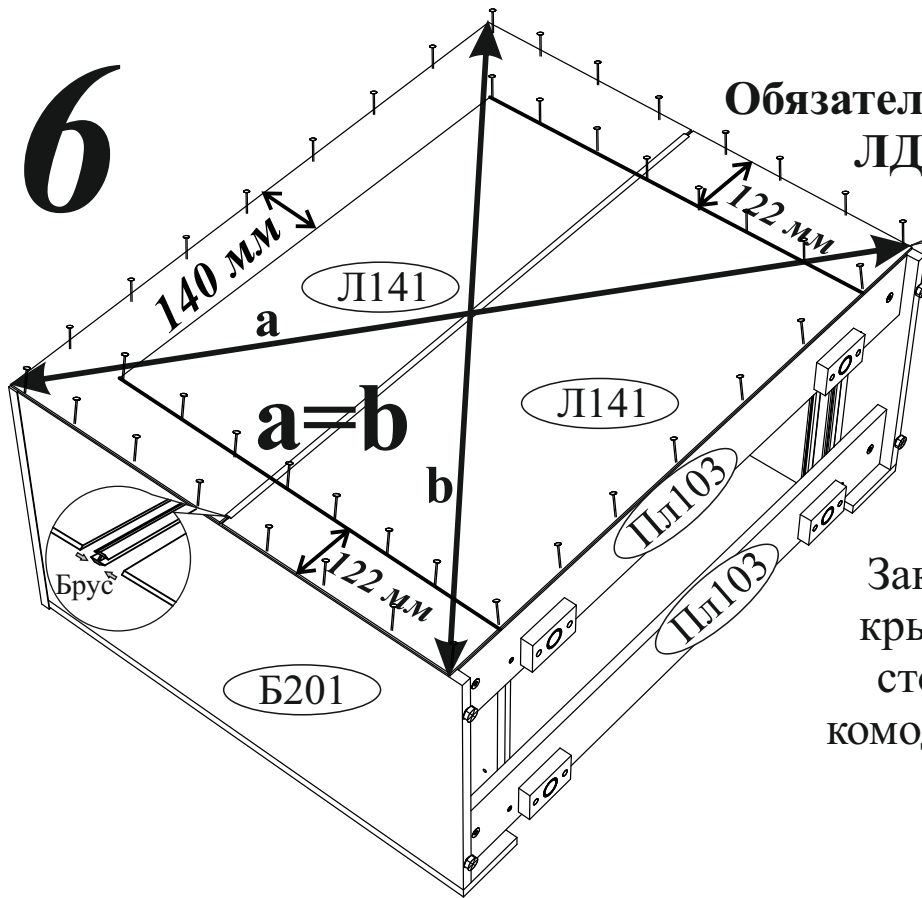
5



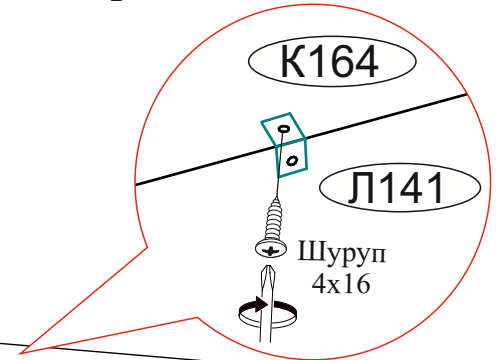
6

Внимание!!!

Обязательно прибейте гвоздями ЛДВП Л141 по схеме



Закрепить навес угловой к крышке К164 с внутренней стороны, затем закрепить комод через лдвп Л141 к стене



7

В свободные отверстия вставить тех. заглушки

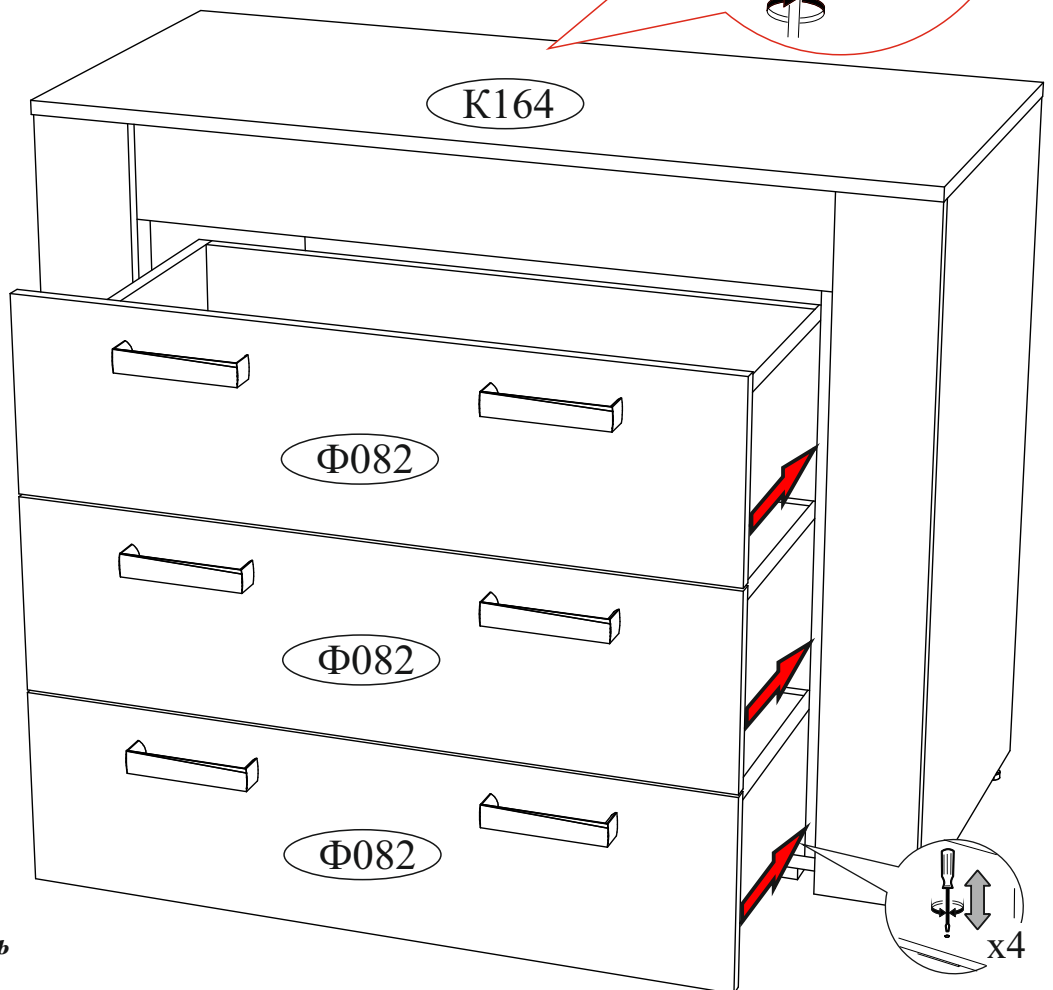


ВНИМАНИЕ!!!

Не вставляйте на открытые ящики!



Рекомендуем закрепить мебель к стене или к другой мебели.



Уважаемый покупатель!

Выражаем Вам искреннюю благодарность за выбор нашей мебели!