

- ИНСТРУКЦИЯ ПО УХОДУ ЗА МЕБЕЛЬЮ И ПРАВИЛА ЭКСПЛУАТАЦИИ**
1. Изделия мебели должны храниться в крытых помещениях при температуре не ниже +2°C и относительной влажности воздуха от 45% до 70%.
 2. Мебель рекомендуется эксплуатировать в просторных, сухих помещениях, имеющих отопление и вентиляцию с температурой воздуха не ниже 10° С и не выше +40° С, относительной влажности 65-85%.
 3. Использование мебели по назначению, должно осуществляться по назначению изделия мебели, указанному в маркировке.
 4. При эксплуатации мебели необходимо исключить попадание воды и иных жидкостей на элементы изделий мебели, соприкасающихся с полом. При мытье полов, равнин в изделиях мебели для кухни, должна быть предусмотрена их гидроизоляция в местах контакта с поверхностью мебели.
 5. При установке изделий мебели в непосредственной близости от нагревательных и отопительных приборов их поверхности во время эксплуатации должны быть защищены от нагрева. Температура нагрева элементов мебели не должна превышать +40 °С.
 6. В мебели, имеющей крепление болтами, винтами, шурупами, при ослаблении соединений необходимо периодически подвешивать их.
 7. Мебель, транспортируемую в условиях мировой температуры, при установке в помещении следует немедленно протереть чистой, сухой и мягкой тканью как снаружи, так и внутри.
 8. Мебель должна быть защищена от прямого попадания солнечных лучей, не должна размещаться вблизи отопительных приборов, сырых и холодных стен.
 9. Поверхности деталей мебели оберегать от попадания влаги, щелочей, ацетона, спирта и т.д., а также от механических повреждений.
 10. На поверхности мебели не следует ставить горячие предметы.
 11. Удалять пыль с поверхности, обивочной ткани специальными мебельными пылевыми, следует сухой мягкой тканью.

- УСЛОВИЯ ТРАНСПОРТИРОВАНИЯ**
1. Мебель транспортируют всеми видами транспорта в крытых транспортных средствах, а также в контейнерах.
 2. При транспортировании изделий в местах соприкосновения их друг с другом, с грузом, транспортными средствами и упаковочными материалами, должны быть приняты меры предосторожности от механических повреждений.
 3. При транспортировании изделий дверки и ящики должны быть зафиксированы в закрытом положении, исключая их открывание или выдвигание.
 4. Погрузочно-разгрузочные работы при транспортировании мебели должны осуществляться так, чтобы в результате данных работ мебельные пакеты не получили механических повреждений.
 5. Допускается перевозка мебели транспортным средством. В данном случае предприятие за сохранность изделия в период транспортирования ответственности не несет.

ГАРАНТИЙНЫЙ ТАЛОН

- Изготовитель гарантирует соответствие мебели требованиям ТР ТС 025/2012, ГОСТ 16371-2014 «Мебель. Общие технические условия» при соблюдении условий транспортирования, хранения, сборки, эксплуатации.
- В течение действия гарантийного срока изготовитель рассматривает претензии потребителей по качеству мебели.

Условия гарантии

- При возникновении претензий по комплектности фурнитуры претензии принимаются с предъявлением инструкции по сборке с гарантийным талоном (или копии), претензий по качеству деталей – с этикеткой от упаковки пакета деталей. При обнаружении брака внутри использованной упаковки, необходимо сохранить оригинальную упаковку и не собирать бракованное изделие.
- Все гарантийные работы проводятся только при предъявлении настоящего гарантийного талона.
- Гарантийный срок эксплуатации изделий мебели 12 месяцев со дня продажи мебели через торговую сеть.

Гарантийное обслуживание не производится:

- По дефектам, появившимся из-за несоблюдения потребителями условий транспортирования, сборки, эксплуатации и рекомендаций по уходу за мебелью.

СВИДЕТЕЛЬСТВО О ПРИЕМКЕ. Партия №
Мебель соответствует ТР ТС 025/2012, ГОСТ 16371-2014 и признана годной к эксплуатации.

Дата выпуска изделия _____

Дата реализации _____
(печать магазина)

Вид доставки _____

С условиями гарантийного обслуживания ознакомлен _____
Талон сохранять до истечения гарантийного срока. (подпись покупателя)

Срок службы изделия 5 лет.

Претензии направляются по адресу:

Россия, 425000, р.Марий Эл, г.Волжск, ул. Горная, д.1, тел. 8 (83631) 4-55-05

отрезать и приклеить

ФАНТ МЕБЕЛЬ
ИП Феоктистов А.А.

Россия, Республика Марий Эл
г. Волжск, ул. Горная, д.1
www.fant-mebel.ru

Мебель бытовая серии
ОЛЬГА – 1Н

Кровать двойная 1200*2000

Инд Н15-04/1-1 Пр.НМФ.0004.01.01.01.00

Соответствует ТР ТС 025/2012, ГОСТ 19917-2014
ЕАЭС № RU Д-РУ.РА01.В.20105/22

Дата выпуска _____

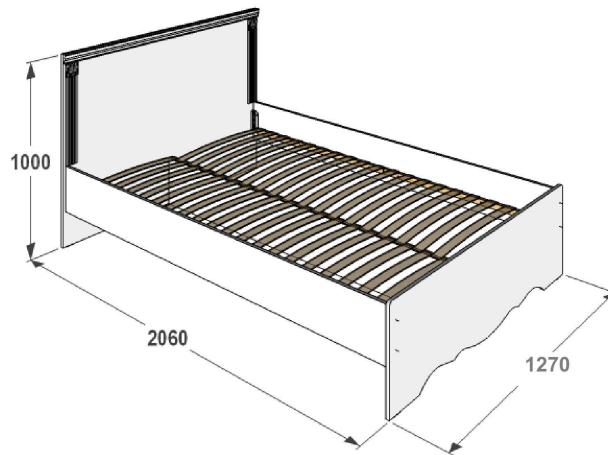
Гарантийный срок 12 мес.

Срок службы 5 лет.

г.

ИП Феоктистов А.А.

ФАНТ МЕБЕЛЬ



Мебель бытовая серии
ОЛЬГА 1Н

КРОВАТЬ ДВОЙНАЯ 1200*2000

Инд Н15-04/1-1 Пр.НМФ.0004.01.01.01.00

Паспорт изделия

Инструкция по сборке и эксплуатации мебели

ИНСТРУКЦИЯ ПО СБОРКЕ
кровати двойной 1200*2000 серии "Ольга 1Н"
УВАЖАЕМЫЙ ПОКУПАТЕЛЬ!

Инструкция даст Вам необходимые рекомендации по сборке, порядка которых просим Вас придерживаться.

ПЕРЕЧЕНЬ ДЕТАЛЕЙ

Сб.поз.	Наименование	Мат-л	Размер, мм.	К-во,шт	№ упак.
1	Спинка головная	ЛДСП	1000*1270*16	1	1
2	Спинка ножная	ЛДСП	440*1270*16	1	
3	Средник	ЛДСП	2026*316*16	1	
4	Царга	ЛДСП	2026*236*16	2	2
5	Брусок*	п/м	960*30*20	4	
6	Ладе*	п/м	1200*2000	1	3

*-возможна комплектация брусками 1920*30*20-2шт, в пакете № 3.

ФУРНИТУРА (в пакете № 4)**

№п/п	Наименование	Ед.изм.	Кол-во
1	Евровинт	шт.	2
2	Евроключ	шт.	1
3	Заглушки	шт.	2
4	Эксцентриковая стяжка	шт.	2
5	Гнездо стяжки кроватной	шт.	4
6	Кронштейн стяжки кроватной	шт.	4
7	Подпятник	шт.	6
8	Шуруп 4*13 (кронштейн)	шт.	16
9	Шуруп 4*25 (гнездо)	шт.	16
10	Шуруп 4*30 (брус,ладе)	шт.	24
11	Гвозди	шт.	12
12	Инструкция	шт.	1

** -предприятие оставляет за собой право на замену фурнитуры и метизов, не влияющих на изменение конструкции и качества изделия.

ОБРАТИТЕ ВНИМАНИЕ!

Окончательно стягивать фурнитуру на изделии только после полной сборки всех деталей.

Перед сборкой внимательно ознакомьтесь с данной инструкцией, проверьте комплектность фурнитуры и разберите ее по назначению. Упаковку и подкладочный материал можно использовать в качестве подстильного материала.

Необходимый инструмент и материал для сборки изделия: молоток, крестообразная отвертка, рулетка.

Для удобства и безопасности сборку должны осуществлять не менее двух человек.

Качество мебели зависит от качества сборки. Рекомендуем доверять сборку специалистам.

1. На спинки (поз.1,2) и средник (поз.3) установите подпятники на гвозди.
2. Шпильки кронштейна стяжки кроватной вставьте в отверстия на внутренней стороне царги (поз.4), как показано на рис 1 и закрепите их на шурупы 4*13 (смотри рис. 1).
3. На спинки головную и ножную (поз.1,2) установите гнездо стяжки кроватной на шурупы 4*25 (смотри схему сборки) по имеющимся наклочкам.
4. Бруски (поз.5) закрепите к царгам (поз.4) на шурупы 4*30 (16 шт).
5. Заверните шток стяжки эксцентриковой в монтажные отверстия спинки ножной (поз.2). Приставьте средник (поз.3) к спинке ножной (поз.2), закрепите эксцентриком.
6. К среднику (поз.3) приставьте спинку головную (поз.1), закрепите на евровинты.
7. Установите царги (поз.4).
8. Проверьте диагональ, ладе (поз.6) вложите в проём на бруски (поз.5). Закрепите две крайние и одну среднюю ламели ладе к брускам (поз.5) на шурупы 4*30.
9. Евровинты закройте заглушками.

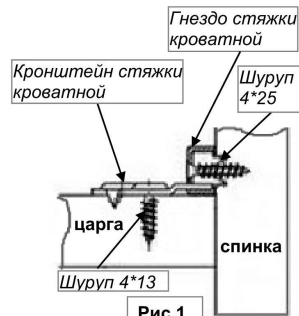
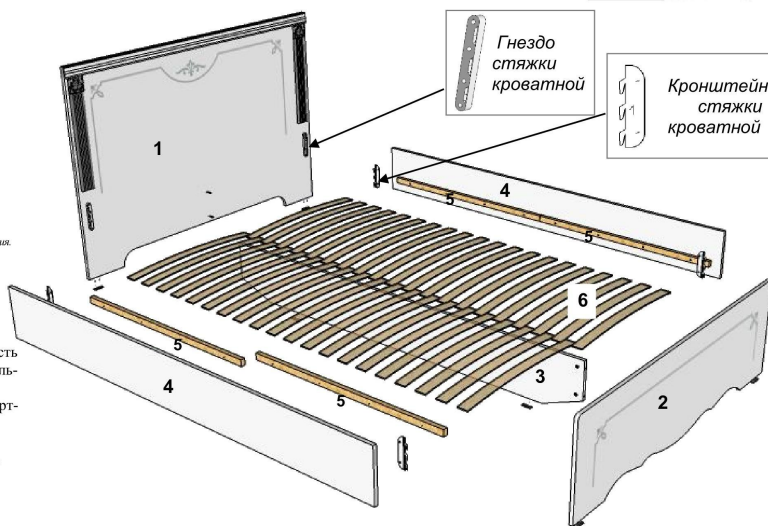


Рис.1



- ИНСТРУКЦИЯ ПО УХОДУ ЗА МЕБЕЛЬЮ И ПРАВИЛА ЭКСПЛУАТАЦИИ**
1. Изделия мебели должны храниться в крытых помещениях при температуре не ниже +2°C и относительной влажности воздуха от 45% до 70%.
 2. Мебель рекомендуется эксплуатировать в просторных, сухих помещениях, имеющих отопление и вентиляцию с температурой воздуха не ниже 10° С и не выше +40° С, относительной влажности 65-85%.
 3. Использование мебели по назначению, должно осуществляться по назначению изделия мебели, указанному в маркировке.
 4. При эксплуатации мебели необходимо исключить попадание воды и иных жидкостей на элементы изделий мебели, соприкасающихся со полом. При мытье полов, равнин в изделиях мебели для кухни, должна быть предусмотрена их гидроизоляция в местах контакта с поверхностью мебели.
 5. При установке изделий мебели в непосредственной близости от нагревательных и отопительных приборов их поверхность во время эксплуатации должна быть защищена от нагрева. Температура нагрева элементов мебели не должна превышать +40 °С.
 6. В мебели, имеющей крепление болтами, винтами, шурупами, при ослаблении соединений необходимо периодически подтягивать их.
 7. Мебель, транспортируемую в условиях мировой температуры, при установке в помещении следует немедленно протереть чистой, сухой и мягкой тканью как снаружи, так и внутри.
 8. Мебель должна быть защищена от прямого попадания солнечных лучей, не должна размещаться вблизи отопительных приборов, сырых и холодных стен.
 9. Поверхности деталей мебели оберегать от попадания влаги, щелочей, ацетона, стирала и т.д., а также от механических повреждений.
 10. На поверхности мебели не следует ставить горячие предметы.
 11. Удалять пыль с поверхности, обивочной ткани специальными мебельными пылевыми, следует сухой мягкой тканью.

УСЛОВИЯ ТРАНСПОРТИРОВАНИЯ

1. Мебель транспортируют всеми видами транспорта в крытых транспортных средствах, а также в контейнерах.
2. При транспортировании изделий в местах соприкосновения их друг с другом, с грузом, транспортными средствами и упаковочными материалами, должны быть приняты меры по предотвращению механических повреждений.
3. При транспортировании изделий дверки и ящики должны быть зафиксированы в закрытом положении, исключая их открывание или выдвигание.
4. Погрузочно-разгрузочные работы при транспортировании мебели должны осуществляться так, чтобы в результате данных работ мебельные пакеты не получили механических повреждений.
5. Допускается перевозка мебели транспортным средством. В данном случае предприятие за сохранность изделия в период транспортирования ответственности не несет.

ГАРАНТИЙНЫЙ ТАЛОН

- Изготовитель гарантирует соответствие мебели требованиям ТР ТС 025/2012, ГОСТ 16371-2014 «Мебель. Общие технические условия» при соблюдении условий транспортирования, хранения, сборки, эксплуатации.

- В течение действия гарантийного срока изготовитель рассматривает претензии потребителей по качеству мебели.

Условия гарантии

- При возникновении претензий по комплектности фурнитуры претензии принимаются с предъявлением инструкции по сборке с гарантийным талоном (или копии), претензий по качеству деталей – с этикеткой от упаковки пакета деталей. При обнаружении брака внутри использованной упаковки, необходимо сохранить оригинальную упаковку и не собирать бракованное изделие.

- Все гарантийные работы проводятся только при предоставлении настоящего гарантийного талона.

- Гарантийный срок эксплуатации изделий мебели 12 месяцев со дня продажи мебели через торговую сеть.

Гарантийное обслуживание не производится:

- По дефектам, появившимся из-за несоблюдения потребителями условий транспортирования, сборки, эксплуатации и рекомендаций по уходу за мебелью.

СВИДЕТЕЛЬСТВО О ПРИЕМКЕ. Партия №

Мебель соответствует ТР ТС 025/2012, ГОСТ 16371-2014 и признана годной к эксплуатации.

Дата выпуска изделия _____

Дата реализации _____

(печать магазина)

Вид доставки _____

С условиями гарантийного обслуживания ознакомлен _____

Талон сохранять до истечения гарантийного срока.

Срок службы изделия 5 лет.

Претензии направляются по адресу:

Россия, 425000, р.Марий Эл, г.Волжск, ул. Горная, д.1, тел. 8 (83631) 4-55-05

отрезать и приклеить

ФАНТ МЕБЕЛЬ
ИП Феоктистов А.А.

Россия, Республика Марий Эл
г. Волжск, ул. Горная, д.1
www.fant-mebel.ru

Мебель бытовая серии
ОЛЬГА – 1Н
Кровать двойная 1400*2000

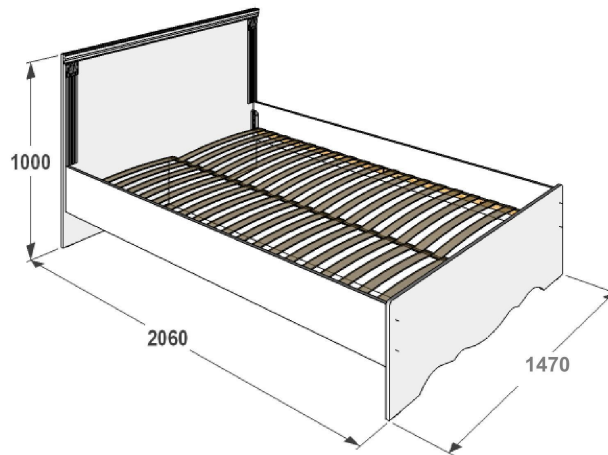
Инд Н15-04/1-5 Пр.НМФ.0004.01.01.05.00

Соответствует ТР ТС 025/2012, ГОСТ 19917-2014
Дата выпуска _____ г.
Гарантийный срок 12 мес.
Срок службы 5 лет.

EAC

ИП Феоктистов А.А.

ФАНТ МЕБЕЛЬ



Мебель бытовая серии
ОЛЬГА 1Н

КРОВАТЬ ДВОЙНАЯ 1400*2000

Инд Н15-04/1-5 Пр.НМФ.0004.01.01.05.00

Паспорт изделия

Инструкция по сборке и эксплуатации мебели

ИНСТРУКЦИЯ ПО СБОРКЕ
кровати двойной 1400*2000 серии "Ольга 1Н"
УВАЖАЕМЫЙ ПОКУПАТЕЛЬ!

Инструкция даст Вам необходимые рекомендации по сборке, порядка которых просим Вас придерживаться.

ПЕРЕЧЕНЬ ДЕТАЛЕЙ

Сб.поз.	Наименование	Мат-л	Размер, мм.	К-во,шт	№ упак.
1	Спинка головная	ЛДСП	1000*1470*16	1	1
2	Спинка ножная	ЛДСП	440*1470*16	1	
3	Средник	ЛДСП	2026*316*16	1	
4	Царга	ЛДСП	2026*236*16	2	2
5	Брусок*	п/м	960*30*20	4	
6	Ладе*	п/м	1200*2000	1	3

*-возможна комплектация брусками 1920*30*20-шт., в пакете № 3.

ФУРНИТУРА (в пакете № 4)**

№п/п	Наименование	Ед.изм.	Кол-во
1	Евровинт	шт.	2
2	Евроключ	шт.	1
3	Заглушки	шт.	2
4	Эксцентриковая стяжка	шт.	2
5	Гнездо стяжки кроватной	шт.	4
6	Кронштейн стяжки кроватной	шт.	4
7	Подпятник	шт.	6
8	Шуруп 4*13 (кронштейн)	шт.	16
9	Шуруп 4*25 (гнездо)	шт.	16
10	Шуруп 4*30 (брус,ладе)	шт.	24
11	Гвозди	шт.	12
12	Инструкция	шт.	1

** - предприятие оставляет за собой право на замену фурнитуры и метизов, не влияющих на изменение конструкции и качества изделия.

ОБРАТИТЕ ВНИМАНИЕ!

Окончательно стягивать фурнитуру на изделии только после полной сборки всех деталей.

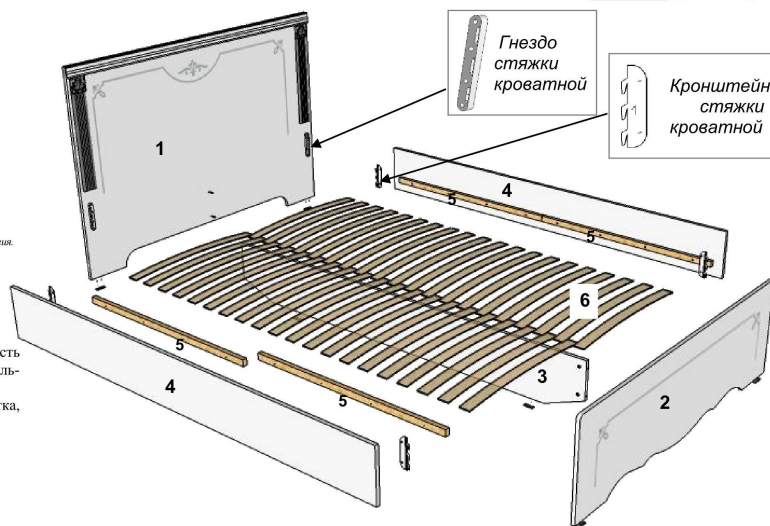
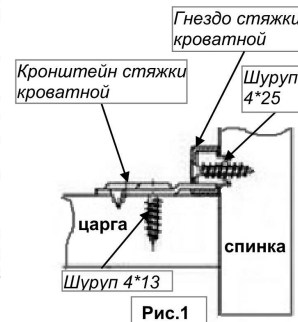
Перед сборкой внимательно ознакомьтесь с данной инструкцией, проверьте комплектность фурнитуры и разберите ее по назначению. Упаковку и подкладочный материал можно использовать в качестве подстилочного материала.

Необходимый инструмент и материал для сборки изделия: молоток, крестообразная отвертка, рулетка.

Для удобства и безопасности сборку должны осуществлять не менее двух человек.

Качество мебели зависит от качества сборки. Рекомендуем доверить сборку специалистам.

1. На спинки (поз.1,2) и средник (поз.3) установите подпятники на гвозди.
2. Шпиль кронштейна стяжки кроватной вставьте в отверстия на внутренней стороне царги (поз.4), как показано на рис 1 и закрепите их на шурупы 4*13 (смотри рис. 1).
3. На спинки головную и ножную (поз.1,2) установите гнездо стяжки кроватной на шурупы 4*25 (смотри схему сборки) по имеющимся наклочкам.
4. Брусочки (поз.5) закрепите к царгам (поз.4) на шурупы 4*30 (16 шт.).
5. Заверните шток стяжки эксцентриковой в монтажные отверстия спинки ножной (поз.2). Приставьте средник (поз.3) к спинке ножной (поз.2), закрепите эксцентриком.
6. К среднику (поз.3) приставьте спинку головную (поз.1), закрепите на евровинты.
7. Установите царги (поз.4).
8. Проверьте диагональ, ладе (поз.6) вложите в проём на бруски (поз.5). Закрепите две крайние и одну среднюю ламели ладе к брускам (поз.5) на шурупы 4*30.
9. Евровинты закройте заглушками.



- ИНСТРУКЦИЯ ПО УХОДУ ЗА МЕБЕЛЬЮ И ПРАВИЛА ЭКСПЛУАТАЦИИ**
- Изделия мебели должны храниться в крытых помещениях при температуре не ниже +2°C и относительной влажности воздуха от 45% до 70%.
 - Мебель рекомендуется эксплуатировать в просторных, сухих помещениях, имеющих отопление и вентиляцию с температурой воздуха не ниже 10° С и не выше +40° С, относительной влажности 65-85%.
 - Использование мебели по назначению, должно осуществляться по назначению изделия мебели, указанному в маркировке.
 - При эксплуатации мебели необходимо исключить попадание воды и иных жидкостей на элементы изделий мебели.
 - При эксплуатации мебели необходимо исключить попадание воды и иных жидкостей на элементы изделий мебели.
 - При эксплуатации мебели необходимо исключить попадание воды и иных жидкостей на элементы изделий мебели.
 - При эксплуатации мебели необходимо исключить попадание воды и иных жидкостей на элементы изделий мебели.
 - При эксплуатации мебели необходимо исключить попадание воды и иных жидкостей на элементы изделий мебели.
 - При эксплуатации мебели необходимо исключить попадание воды и иных жидкостей на элементы изделий мебели.
 - При эксплуатации мебели необходимо исключить попадание воды и иных жидкостей на элементы изделий мебели.
 - При эксплуатации мебели необходимо исключить попадание воды и иных жидкостей на элементы изделий мебели.
 - При эксплуатации мебели необходимо исключить попадание воды и иных жидкостей на элементы изделий мебели.
 - При эксплуатации мебели необходимо исключить попадание воды и иных жидкостей на элементы изделий мебели.
 - При эксплуатации мебели необходимо исключить попадание воды и иных жидкостей на элементы изделий мебели.
 - При эксплуатации мебели необходимо исключить попадание воды и иных жидкостей на элементы изделий мебели.

- УСЛОВИЯ ТРАНСПОРТИРОВАНИЯ**
- Мебель транспортируют всеми видами транспорта в крытых транспортных средствах, а также в контейнерах.
 - При транспортировании изделий в местах соприкосновения их друг с другом, с грузом, транспортными средствами и упаковочными материалами, должны быть приняты меры по предотвращению механических повреждений.
 - При транспортировании изделий дверки и ящики должны быть зафиксированы в закрытом положении, исключая их открывание или выдвигание.
 - Погрузочно-разгрузочные работы при транспортировании мебели должны осуществляться так, чтобы в результате данных работ мебельные пакеты не получили механических повреждений.
 - Допускается перевозка мебели транспортным средством. В данном случае предприятие за сохранность изделия в период транспортирования ответственности не несет.

ГАРАНТИЙНЫЙ ТАЛОН

И изготовитель гарантирует соответствие мебели требованиям ТР ТС 025/2012, ГОСТ 16371-2014 «Мебель. Общие технические условия» при соблюдении условий транспортирования, хранения, сборки, эксплуатации.

В течение действия гарантийного срока изготовитель рассматривает претензии потребителей по качеству мебели.

Условия гарантии

При возникновении претензий по некомплектности фурнитуры претензии принимаются с предъявлением инструкции по сборке с гарантийным талоном (или копии), претензии по качеству деталей – с этикеткой от упаковки пакета деталей. При обнаружении брака внутри использованной упаковки, необходимо сохранить оригинальную упаковку и не собирать бракованное изделие.

Все гарантийные работы проводятся только при предъявлении настоящего гарантийного талона.

Гарантийный срок эксплуатации изделий мебели 12 месяцев со дня продажи мебели через торговую сеть.

Гарантийное обслуживание не производится:

По дефектам, появившимся из-за несоблюдения потребителем условий транспортирования, сборки, эксплуатации и рекомендаций по уходу за мебелью.

СВИДЕТЕЛЬСТВО О ПРИЕМКЕ. Партия №

Мебель соответствует ТР ТС 025/2012, ГОСТ 16371-2014 и признана годной к эксплуатации.

Дата выпуска изделия _____

Дата реализации _____

(печать магазина)

Вид доставки _____

С условиями гарантийного обслуживания ознакомлен _____

Талон сохранять до истечения гарантийного срока.

Срок службы изделия 5 лет.

Претензии направляются по адресу:

Россия, 425000, р.Марий Эл, г.Волжск, ул. Горная, д.1, тел. 8 (83631) 4-55-05

отрезать и приклеить

ФАНТ МЕБЕЛЬ
ИП Феоктистов А.А.

Россия, Республика Марий Эл, г.Волжск, ул. Горная, д.1
www.fant-mebel.ru

Мебель бытовая серии **ОЛЬГА – 1Н**
Кровать двойная 1600*2000

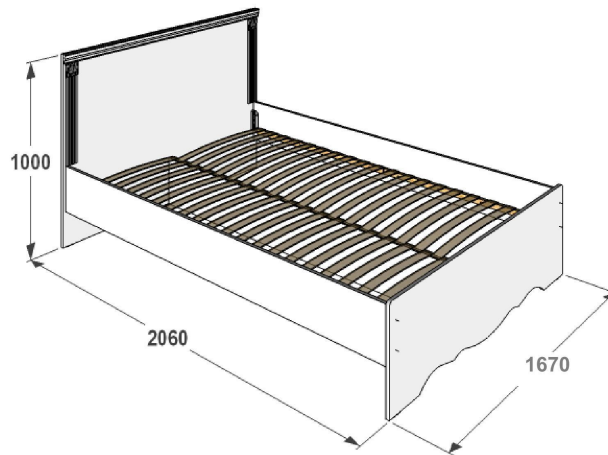
Инд Н15-04/1-6 Пр.НМФ.0004.01.01.06.00

Соответствует ТР ТС 025/2012, ГОСТ 19917-2014
Дата выпуска _____ г.
Гарантийный срок 12 мес.
Срок службы 5 лет.

EAC

ИП Феоктистов А.А.

ФАНТ МЕБЕЛЬ



Мебель бытовая серии **ОЛЬГА 1Н**

КРОВАТЬ ДВОЙНАЯ 1600*2000

Инд Н15-04/1-6 Пр.НМФ.0004.01.01.06.00

Паспорт изделия

Инструкция по сборке и эксплуатации мебели

ИНСТРУКЦИЯ ПО СБОРКЕ
кровати двойной 1600*2000 серии "Ольга 1Н"
УВАЖАЕМЫЙ ПОКУПАТЕЛЬ!

Инструкция даст Вам необходимые рекомендации по сборке, порядку которых просим Вас придерживаться.

ПЕРЕЧЕНЬ ДЕТАЛЕЙ

Сб.поз.	Наименование	Мат-л	Размер, мм.	К-во,шт	№ упак.
1	Спинка головная	ЛДСП	1000*1670*16	1	1
2	Спинка ножная	ЛДСП	440*1670*16	1	
3	Средник	ЛДСП	2026*316*16	1	
4	Царга	ЛДСП	2026*236*16	2	2
5	Брусок*	п/м	960*30*20	4	
6	Ладе*	п/м	1200*2000	1	3

*возможна комплектация брусками 1920*30*20-шт., в пакете № 3.

ФУРНИТУРА (в пакете № 4)**

№п/п	Наименование	Ед.изм.	Кол-во
1	Евровинт	шт.	2
2	Евроключ	шт.	1
3	Заглушки	шт.	2
4	Эксцентриковая стяжка	шт.	2
5	Гнездо стяжки кроватной	шт.	4
6	Кронштейн стяжки кроватной	шт.	4
7	Подпятник	шт.	6
8	Шуруп 4*13 (кронштейн)	шт.	16
9	Шуруп 4*25 (гнездо)	шт.	16
10	Шуруп 4*30 (брус, ладе)	шт.	24
11	Гвозди	шт.	12
12	Инструкция	шт.	1

**предприятие оставляет за собой право на замену фурнитуры и метизов, не влияющих на изменение конструкции и качества изделия.

ОБРАТИТЕ ВНИМАНИЕ!

Окончательно стягивать фурнитуру на изделии только после полной сборки всех деталей.

Перед сборкой внимательно ознакомьтесь с данной инструкцией, проверьте комплектность фурнитуры и разберите ее по назначению. Упаковку и подкладочный материал можно использовать в качестве подстильного материала.

Необходимый инструмент и материал для сборки изделия: молоток, крестообразная отвертка, рулетка.

Для удобства и безопасности сборку должны осуществлять не менее двух человек.

Качество мебели зависит от качества сборки. Рекомендуем доверять сборку специалистам.

- На спинки (поз.1,2) и средник (поз.3) установите подпятники на гвозди.
- Шпильки кронштейна стяжки кроватной вставьте в отверстия на внутренней стороне царги (поз.4), как показано на рис 1 и закрепите их на шурупы 4*13 (смотри рис. 1).
- На спинки головную и ножную (поз.1,2) установите гнездо стяжки кроватной на шурупы 4*25 (смотри схему сборки) по имеющимся наклочкам.
- Брусочки (поз.5) закрепите к царгам (поз.4) на шурупы 4*30 (16 шт.).
- Заверните шток стяжки эксцентриковой в монтажные отверстия спинки ножной (поз.2). Приставьте средник (поз.3) к спинке ножной (поз.2), закрепите эксцентриком.
- К среднику (поз.3) приставьте спинку головную (поз.1), закрепите на евровинты.
- Установите царги (поз.4).
- Проверьте диагональ, ладе (поз.6) вложите в проём на бруски (поз.5). Закрепите две крайние и одну среднюю ламели ладе к брускам (поз.5) на шурупы 4*30.
- Евровинты закройте заглушками.

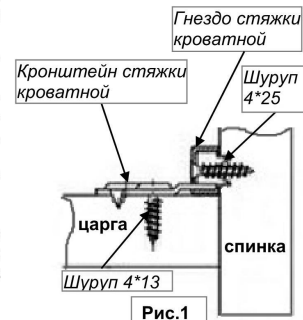
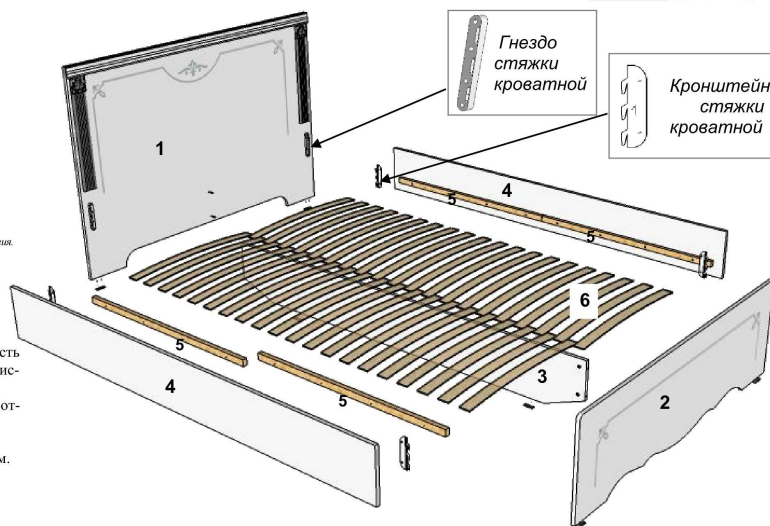


Рис.1



- ИНСТРУКЦИЯ ПО УХОДУ ЗА МЕБЕЛЬЮ И ПРАВИЛА ЭКСПЛУАТАЦИИ**
- Изделия мебели должны храниться в крытых помещениях при температуре не ниже +2°C и относительной влажности воздуха от 45% до 70%.
 - Мебель рекомендуется эксплуатировать в проветриваемых, сухих помещениях, имеющих отопление и вентиляцию с температурой воздуха не ниже +10°С и не выше +40°С, относительной влажности 65-85%.
 - Использование мебели, особенно, должно осуществляться по назначению изделия мебели, указанному в маркере.
 - При эксплуатации мебели необходимо исключить попадание воды и иных жидкостей на элементы изделий мебели, соприкасающиеся с полом. При мытье полов, равных в изделиях мебели для кухни, должна быть предусмотрена их гидроизоляция в местах контакта с поверхностью корпуса изделия мебели.
 - При установке изделий мебели в непосредственной близости от нагревательных и отопительных приборов их поверхность во время эксплуатации должна быть защищена от нагрева. Температура нагрева элементов мебели не должна превышать +40°С.
 - В мебели, имеющей крепление болтами, винтами, шурупами, при ослаблении соединений необходимо периодически проверять их.
 - Мебель, транспортируемую в условиях мировой температуры, при установке в помещении следует немедленно протереть чистой, сухой и мягкой тканью как снаружи, так и внутри.
 - Мебель должна быть защищена от прямого попадания солнечных лучей, не должна размещаться вблизи отопительных приборов, сырых и холодных стен.
 - Поверхности деталей мебели оберегать от попадания влаги, щелочей, ацетона, спирта и т.д., а также от механических повреждений.
 - На поверхность мебели не следует ставить горячие предметы.
 - Удалять пыль с поверхности, облицованной специальными мебельными пленками, следует сухой мягкой тканью.

- УСЛОВИЯ ТРАНСПОРТИРОВАНИЯ**
- Мебель транспортируют всеми видами транспорта в крытых транспортных средствах, а также в контейнерах.
 - При транспортировании изделий в местах соприкосновения их друг с другом, с кузовом транспортных средств и упаковочными материалами должны быть приняты меры предосторожности от механических повреждений.
 - При транспортировании изделий дверки и ящики должны быть зафиксированы в закрытом положении, исключая возможность их открытия или выдвижения.
 - Погрузочно-разгрузочные работы при транспортировании мебельных пакетов должны осуществляться так, чтобы в результате данных работ мебельные пакеты не получили механических повреждений.
 - Допускается перевозка мебели транспортным средством. В данном случае предприятие за сохранность изделия в период транспортирования ответственности не несет.

ГАРАНТИЙНЫЙ ТАЛОН

- Изготовитель гарантирует соответствие мебели требованиям ТР ТС 025/2012, ГОСТ 16371-2014 «Мебель. Общие технические условия» при соблюдении условий транспортирования, хранения, сборки, эксплуатации.

- В течение действия гарантийного срока изготовитель рассматривает претензии потребителей по качеству мебели.

Условия гарантии

- При возникновении претензий по комплектности фурнитуры претензии принимаются с предъявлением инструкции по сборке с гарантийным талоном (или копией), претензии по качеству деталей – с этикеткой от упаковки пакета деталей. При обнаружении брака внутри неповрежденной упаковки, необходимо сохранить оригинальную упаковку и не собирать бракованное изделие.

- Все гарантийные работы производятся только при предоставлении настоящего гарантийного талона.

- Гарантийный срок эксплуатации изделий мебели 12 месяцев со дня продажи мебели через торговую сеть.

Гарантийное обслуживание не производится:

- По дефектам, появившимся из-за несоблюдения потребителями условий транспортирования, сборки, эксплуатации и рекомендаций по уходу за мебелью.

СВИДЕТЕЛЬСТВО О ПРИЕМКЕ. Партия № _____
Мебель соответствует ТР ТС 025/2012, ГОСТ 16371-2014 и признана годной к эксплуатации.

Дата выпуска изделия _____
Дата реализации _____ (печать магазина)

Вид доставки _____
С условиями гарантийного обслуживания ознакомлен _____ (подпись покупателя)

Талон сохранять до истечения гарантийного срока.
Срок службы изделия 5 лет.
Претензии направляются по адресу:
Россия, 425000, р.Марий Эл, г.Волжск, ул. Горная, д.1, тел. 8 (83631) 4-55-05

- ИНСТРУКЦИЯ ПО УХОДУ ЗА МЕБЕЛЬЮ И ПРАВИЛА ЭКСПЛУАТАЦИИ**
- Изделия мебели должны храниться в крытых помещениях при температуре не ниже +2°C и относительной влажности воздуха от 45% до 70%.
 - Мебель рекомендуется эксплуатировать в проветриваемых, сухих помещениях, имеющих отопление и вентиляцию с температурой воздуха не ниже +10°С и не выше +40°С, относительной влажности 65-85%.
 - Использование мебели, особенно, должно осуществляться по назначению изделия мебели, указанному в маркере.
 - При эксплуатации мебели необходимо исключить попадание воды и иных жидкостей на элементы изделий мебели, соприкасающиеся с полом. При мытье полов, равных в изделиях мебели для кухни, должна быть предусмотрена их гидроизоляция в местах контакта с поверхностью корпуса изделия мебели.
 - При установке изделий мебели в непосредственной близости от нагревательных и отопительных приборов их поверхность во время эксплуатации должна быть защищена от нагрева. Температура нагрева элементов мебели не должна превышать +40°С.
 - В мебели, имеющей крепление болтами, винтами, шурупами, при ослаблении соединений необходимо периодически проверять их.
 - Мебель, транспортируемую в условиях мировой температуры, при установке в помещении следует немедленно протереть чистой, сухой и мягкой тканью как снаружи, так и внутри.
 - Мебель должна быть защищена от прямого попадания солнечных лучей, не должна размещаться вблизи отопительных приборов, сырых и холодных стен.
 - Поверхности деталей мебели оберегать от попадания влаги, щелочей, ацетона, спирта и т.д., а также от механических повреждений.
 - На поверхность мебели не следует ставить горячие предметы.
 - Удалять пыль с поверхности, облицованной специальными мебельными пленками, следует сухой мягкой тканью.

- УСЛОВИЯ ТРАНСПОРТИРОВАНИЯ**
- Мебель транспортируют всеми видами транспорта в крытых транспортных средствах, а также в контейнерах.
 - При транспортировании изделий в местах соприкосновения их друг с другом, с кузовом транспортных средств и упаковочными материалами должны быть приняты меры предосторожности от механических повреждений.
 - При транспортировании изделий дверки и ящики должны быть зафиксированы в закрытом положении, исключая возможность их открытия или выдвижения.
 - Погрузочно-разгрузочные работы при транспортировании мебельных пакетов должны осуществляться так, чтобы в результате данных работ мебельные пакеты не получили механических повреждений.
 - Допускается перевозка мебели транспортным средством. В данном случае предприятие за сохранность изделия в период транспортирования ответственности не несет.

ГАРАНТИЙНЫЙ ТАЛОН

- Изготовитель гарантирует соответствие мебели требованиям ТР ТС 025/2012, ГОСТ 16371-2014 «Мебель. Общие технические условия» при соблюдении условий транспортирования, хранения, сборки, эксплуатации.

- В течение действия гарантийного срока изготовитель рассматривает претензии потребителей по качеству мебели.

Условия гарантии

- При возникновении претензий по комплектности фурнитуры претензии принимаются с предъявлением инструкции по сборке с гарантийным талоном (или копией), претензии по качеству деталей – с этикеткой от упаковки пакета деталей. При обнаружении брака внутри неповрежденной упаковки, необходимо сохранить оригинальную упаковку и не собирать бракованное изделие.

- Все гарантийные работы производятся только при предоставлении настоящего гарантийного талона.

- Гарантийный срок эксплуатации изделий мебели 12 месяцев со дня продажи мебели через торговую сеть.

Гарантийное обслуживание не производится:

- По дефектам, появившимся из-за несоблюдения потребителями условий транспортирования, сборки, эксплуатации и рекомендаций по уходу за мебелью.

СВИДЕТЕЛЬСТВО О ПРИЕМКЕ. Партия № _____
Мебель соответствует ТР ТС 025/2012, ГОСТ 16371-2014 и признана годной к эксплуатации.

Дата выпуска изделия _____
Дата реализации _____ (печать магазина)

Вид доставки _____
С условиями гарантийного обслуживания ознакомлен _____ (подпись покупателя)

Талон сохранять до истечения гарантийного срока.
Срок службы изделия 5 лет.
Претензии направляются по адресу:
Россия, 425000, р.Марий Эл, г.Волжск, ул. Горная, д.1, тел. 8 (83631) 4-55-05

отрезать и приклеить

ФАНТ МЕБЕЛЬ
ИП Феоктистов А.А.
Россия, Республика Марий Эл, г. Волжск, ул. Горная, д.1
www.fant-mebel.ru

Мебель бытовая серии **ОЛЬГА – 1Н**
Ящик выкатной
Инд.Н15-04/1-13. Пр.НМФ0004.01.01.13.00

Соответствует ТР ТС 025/2012, ГОСТ 16371-2014
ЕАЭС № RU Д-РУ. PA01.B.20019/22

Дата выпуска _____
Гарантийный срок 12 мес.
Срок службы 5 лет.

EAC

отрезать и приклеить

ФАНТ МЕБЕЛЬ
ИП Феоктистов А.А.
Россия, Республика Марий Эл, г. Волжск, ул. Горная, д.1
www.fant-mebel.ru

Мебель бытовая серии **ОЛЬГА – 1Н**
Ящик выкатной
Инд.Н15-04/1-13. Пр.НМФ0004.01.01.13.00

Соответствует ТР ТС 025/2012, ГОСТ 16371-2014
ЕАЭС № RU Д-РУ. PA01.B.20019/22

Дата выпуска _____
Гарантийный срок 12 мес.
Срок службы 5 лет.

EAC

ИП Феоктистов А.А.
Мебель бытовая серии **ОЛЬГА 1Н**
ЯЩИК ВЫКАТНОЙ
Инд. Н15-04/1-13. Пр. НМФ. 0004.01.01.13.00
Паспорт изделия
Инструкция по сборке и эксплуатации мебели

ПЕРЕЧЕНЬ ДЕТАЛЕЙ

Сб.поз.	Наименование	Мат-л	Размер, мм.	К-во,шт
6	Накладка	ЛДСП	1000*230*16	1
7	Деталь ящика	ЛДСП	570*128*16	2
8,9	Деталь ящика	ЛДСП	878*128*16	1+1
10	Планка	ЛДСП	570*64*16	2
11	Дно ящика	ЛДВП	910*570*4	1

ФУРНИТУРА*

№п/п	Наименование	Ед.изм.	Кол-во
1	Евровинт	шт.	4
2	Еврокляч	шт.	1
3	Заглушки	шт.	4
4	Ролик	шт.	4
5	Шуруп 4*16	шт.	8
6	Шуруп 4*30	шт.	8
7	Гвозди	шт.	25
8	Инструкция	шт.	1

* - предприятие оставляет за собой право на замену фурнитуры и метизов, не влияющих на изменение конструкции и качества изделия.

ОБРАТИТЕ ВНИМАНИЕ!
Окончательно стягивать фурнитуру на изделие только после полной сборки всех деталей.
Перед сборкой внимательно ознакомьтесь с данной инструкцией, проверьте комплектность фурнитуры и разберите ее по назначению. Упаковку и подкладочный материал можно использовать в качестве подстилочного материала. Необходимый инструмент для сборки изделия: молоток, крестообразная отвертка, рулетка. Качество мебели зависит от качества сборки. Рекомендуем доверить сборку специалистам. Для удобства и безопасности сборку должны осуществлять не менее двух человек.
1. Соедините между собой детали ящика (поз.8,9,7(2)) на евровинты. Прибейте на гвозди дно ящика (поз.11). Закрепите планку (поз.10) к ящику на шурупы 4*30 к деталям ящика (поз.8,9). Соедините накладку ящика (поз.6) с деталью ящика (поз.8) на шурупы 4*30. Прикрепите ролики к планке (поз.10) на шурупы 4*16.
2. Видимые шляпки евровинтов закройте заглушками.

ИП Феоктистов А.А.
Мебель бытовая серии **ОЛЬГА 1Н**
ЯЩИК ВЫКАТНОЙ
Инд. Н15-04/1-13. Пр. НМФ. 0004.01.01.13.00
Паспорт изделия
Инструкция по сборке и эксплуатации мебели

ПЕРЕЧЕНЬ ДЕТАЛЕЙ

Сб.поз.	Наименование	Мат-л	Размер, мм.	К-во,шт
6	Накладка	ЛДСП	1000*230*16	1
7	Деталь ящика	ЛДСП	570*128*16	2
8,9	Деталь ящика	ЛДСП	878*128*16	1+1
10	Планка	ЛДСП	570*64*16	2
11	Дно ящика	ЛДВП	910*570*4	1

ФУРНИТУРА*

№п/п	Наименование	Ед.изм.	Кол-во
1	Евровинт	шт.	4
2	Еврокляч	шт.	1
3	Заглушки	шт.	4
4	Ролик	шт.	4
5	Шуруп 4*16	шт.	8
6	Шуруп 4*30	шт.	8
7	Гвозди	шт.	25
8	Инструкция	шт.	1

* - предприятие оставляет за собой право на замену фурнитуры и метизов, не влияющих на изменение конструкции и качества изделия.

ОБРАТИТЕ ВНИМАНИЕ!
Окончательно стягивать фурнитуру на изделие только после полной сборки всех деталей.
Перед сборкой внимательно ознакомьтесь с данной инструкцией, проверьте комплектность фурнитуры и разберите ее по назначению. Упаковку и подкладочный материал можно использовать в качестве подстилочного материала. Необходимый инструмент для сборки изделия: молоток, крестообразная отвертка, рулетка. Качество мебели зависит от качества сборки. Рекомендуем доверить сборку специалистам. Для удобства и безопасности сборку должны осуществлять не менее двух человек.
1. Соедините между собой детали ящика (поз.8,9,7(2)) на евровинты. Прибейте на гвозди дно ящика (поз.11). Закрепите планку (поз.10) к ящику на шурупы 4*30 к деталям ящика (поз.8,9). Соедините накладку ящика (поз.6) с деталью ящика (поз.8) на шурупы 4*30. Прикрепите ролики к планке (поз.10) на шурупы 4*16.
2. Видимые шляпки евровинтов закройте заглушками.